

Fose Kift 杯第42回岩手県支部大会 組合せ

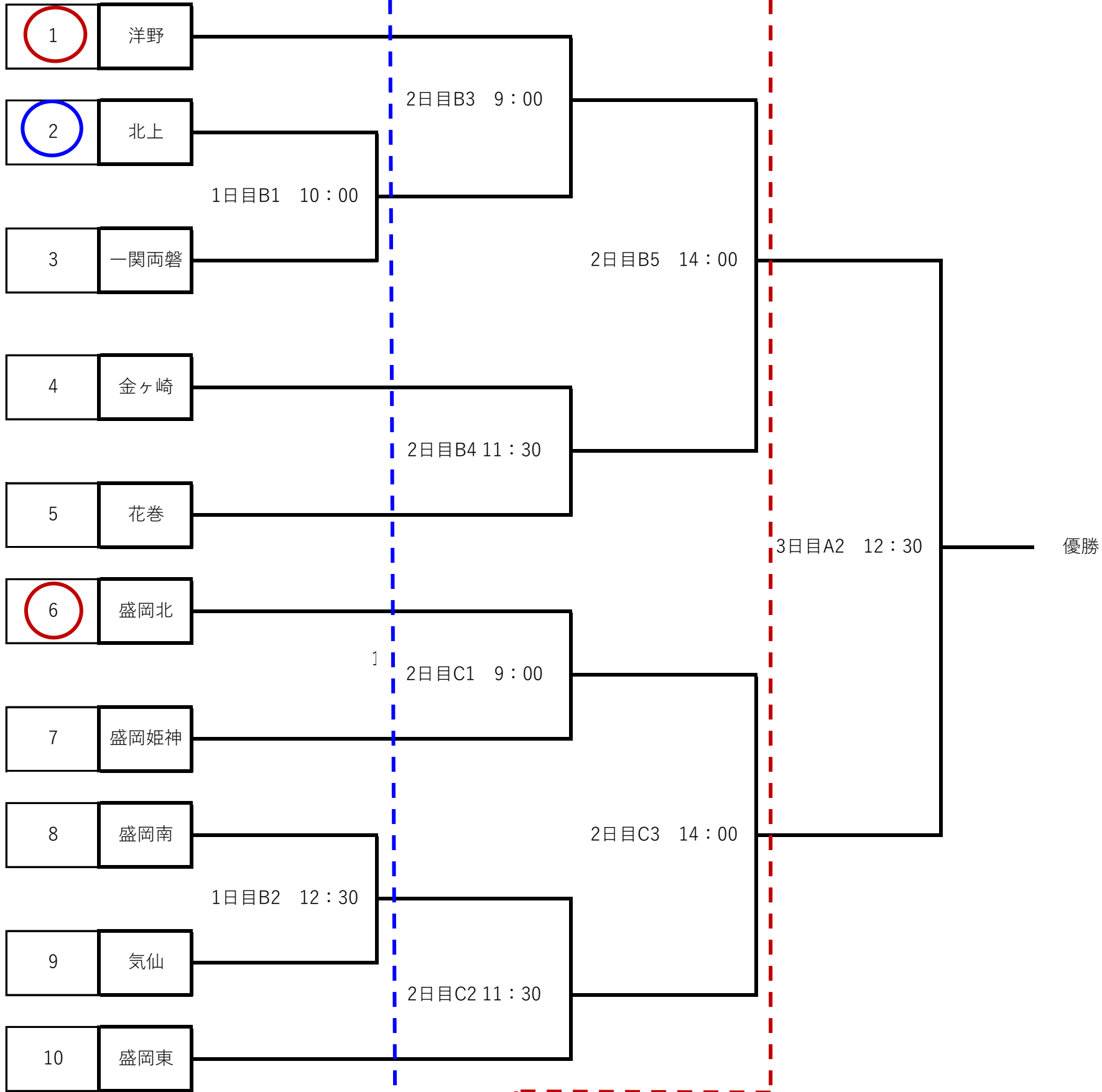
A: きたぎんボールパーク B: 江釣子球場 C: 大迫球場 D: 胆沢球場

予備日 4月21日

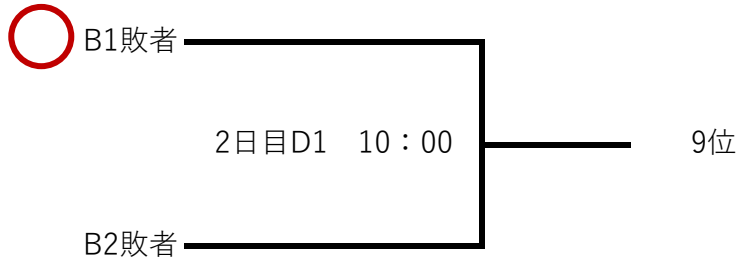
大会1日目 (4/13)

大会2日目 (4/14)

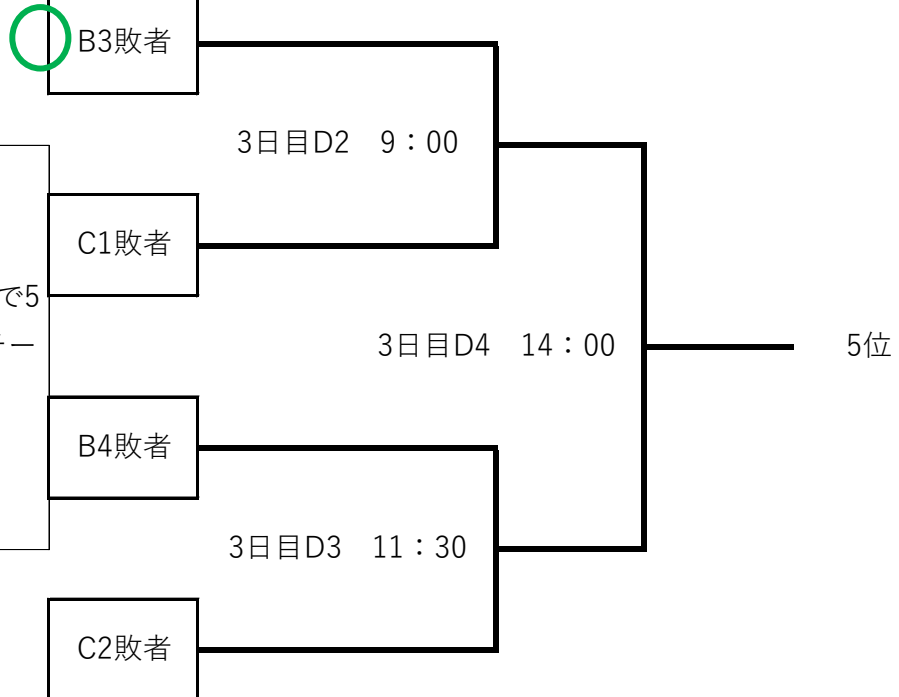
大会3日目 (4/20)



順位決定戦 (9位・10位) 大会2日目 (D: 胆沢球場)



順位決定戦 (5位~8位) 大会3日目 (D: 胆沢球場)



トーナメント1回戦で5位に敗戦しているチームが7位となる

- 1日目球場当番
- 2日目球場当番
- 3日目球場当番