

## 工 事 概 要 書

工 事 名 称 グリフィン横浜・桜木町  
インターホン設備改修工事

工 事 場 所 神奈川県横浜市中区花咲町1丁目8-1

発 注 者 グリフィン横浜・桜木町 管理組合

施 工 会 社 パナソニック電材ソリューションズ株式会社

着 工 期 日 2020年10月19日

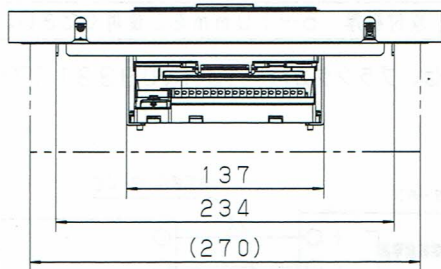
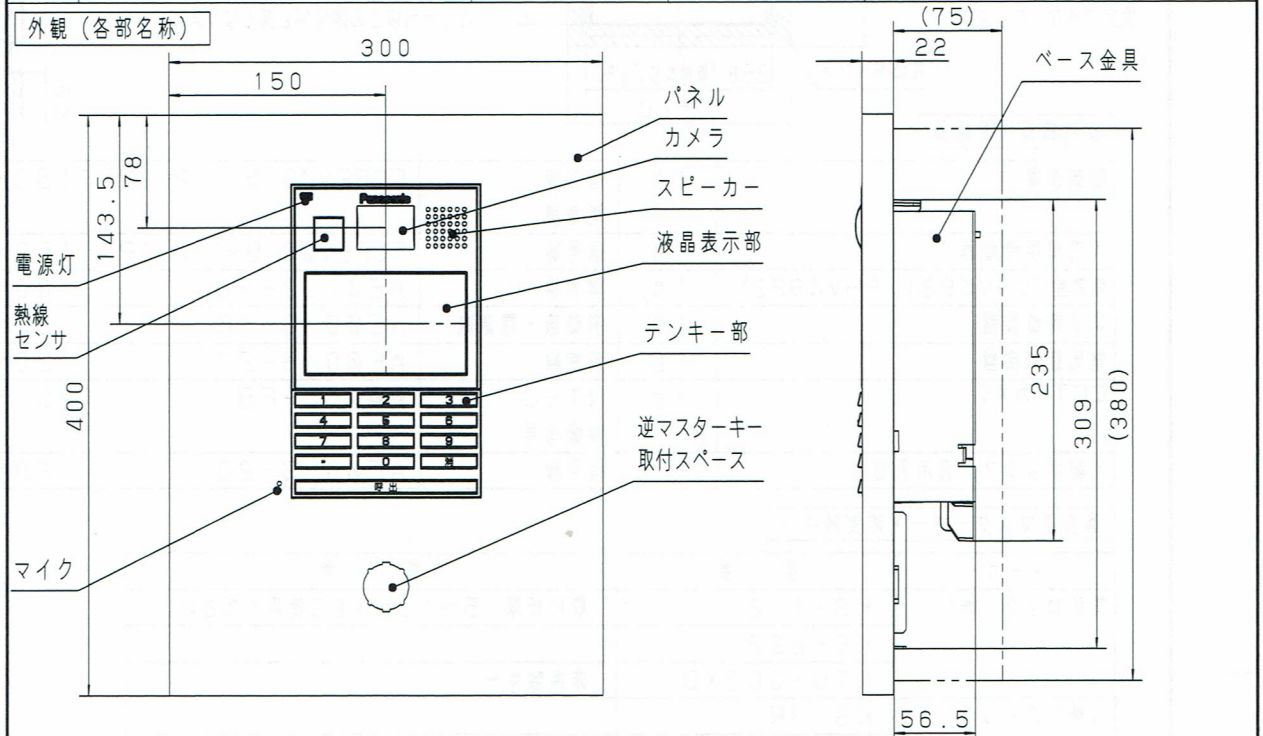
完 成 期 日 2020年10月26日

工 事 内 容 インターホン設備改修工事

1. ロビーインターホン交換工事
2. 警報監視盤交換工事
3. 制御装置交換工事
4. 住宅情報盤交換工事
5. 玄関ドアホン子器交換工事
6. 試験・調整



主要部品材質	構成要素	材 料	品 番		処 理	備 考
			XVGD5241S	XVGD5241Q		
	パネル	アルミ	ホワイトシルバー	ダークグレイッシュブロンズ	アルマイト処理 ヘアライン仕上	
	ボディ	難燃性ABS樹脂	ブラック	ブラック	射出	
	表示部	アクリル			射出・シルク印刷	
	ベース金具	銅板 (t1.6)			溶触亜鉛めっき	
品番 組合せ	内器品番		VGD5240	VGD5240		
	パネル品番		VGD5821S	VGD5821Q		



※ ( ) 内はボックス寸法

定 格	電源電圧	DC24V/AC22V 50/60Hz
	消費電流	DC350mA (動作時最大) DC80mA (待機時) AC500mA (動作時最大) AC130mA (待機時)
格	表示素子	5.2型カラー-TFT液晶
	通話方式	拡声型同時通話方式
	使用周囲温度	-10℃~+50℃
	防水性	JIS C0920 IPX4
	質量	約3.1kg
	適合ボックス	SHN581K

内蔵カメラ	撮像範囲	水平 約200cm (50cm前方) 垂直 約100cm
	カメラ調整角度	-15°~+15° 7段階 (5°刻み)
	最低被写体照度	5 lx
	撮像素子	カラー-CMOS
内蔵センサ	検知方式	熱線レベル変化分検知方式 (Napion素子)
	検知距離	前方50~100cm
	検知温度	背景と対象物の温度差4℃以上
	検知速度	約0.3m/s~1.5m/s
定 格	適合CCTVカメラ仕様	映像出力: 1Vp-p/75Ω終端 NTSCコンポジット信号 推奨カメラ: パナソニック株式会社製 WV-CP304, WV-CP630など
	接点出力	無電圧a接点 DC30V 0.5A 解錠出力 瞬時×1、連続×2 汎用出力 ×2
	接点入力	無電圧a接点 非常解錠入力 ×1 宅配連動入力 ×1 汎用入力 ×1

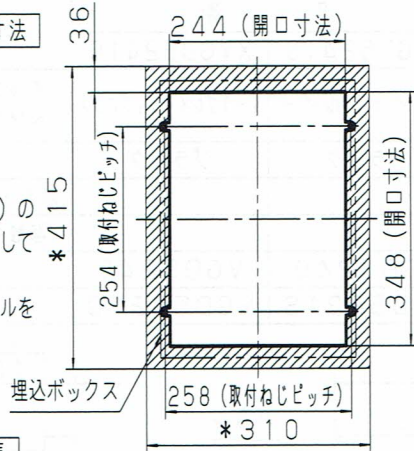
商品仕様書図	品名	マンションHA Dシリーズ用 カメラ付ロビーインターホン (液晶付) (ホワイトシルバー/ダークグレイッシュブロンズ)	品番	XVGD5241S XVGD5241Q (1/11)
単位: mm 第三角法	作成	2020年 6月 22日	改	パナソニック株式会社



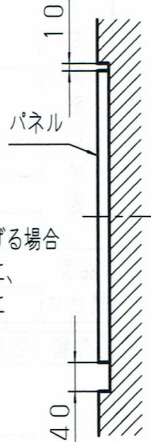
壁面穴空け加工寸法

注)

\*寸法 (415×310) の範囲は壁面の凹凸をなくしてください。  
凹凸が大きい場合、パネルを固定できなくなります。



右図の様にパネルと壁面を同一高さに仕上げる場合は、パネルの取り付け、取りはずしのために、パネルの上面に10mm以上、パネル下面に40mm以上の隙間が必要となります。



接続機器・配線長

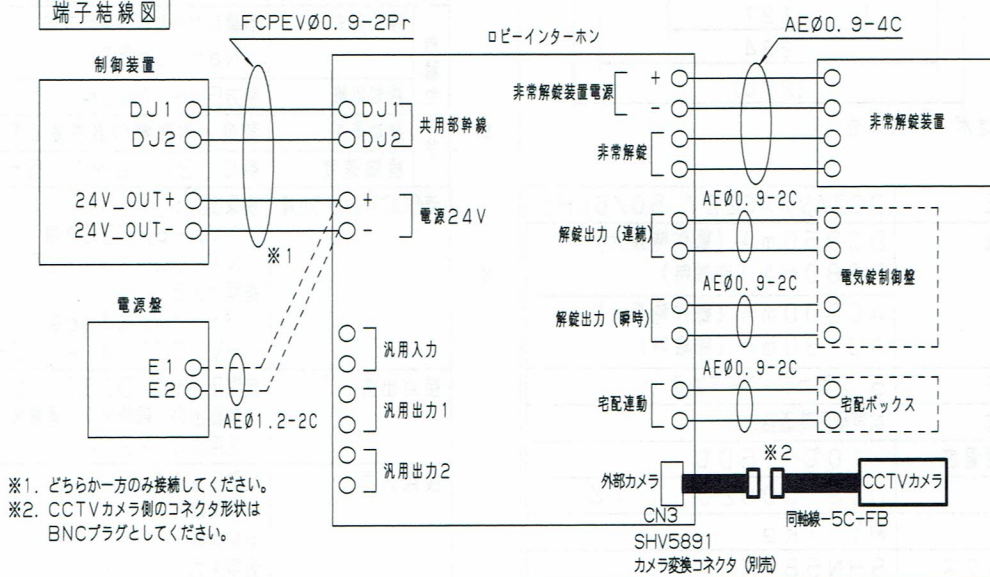
制御装置	1台	信号線 電源線	FCPEV $\phi$ 0.9~1.2-2Pr	150m
共用部用増幅器	1台	信号線	FCPEV $\phi$ 0.9~1.2-1Pr	150m
電源盤 (SHV4921, SHV4922)	1台	電源線	AE $\phi$ 1.2-2C	100m
非常解錠装置	1台	解錠線・電源線	AE $\phi$ 0.9-4C	20m
電気錠制御盤	1台	解錠線	AE $\phi$ 0.9-2C	20m
CCTVカメラ	1台	NTSC 映像信号	同軸線5C-FB	100m
宅配ボックス、汎用入出力	-	信号線	AE $\phi$ 0.9-2C	20m

適合逆マスターキー・非接触キー

メーカー	型番	備考
美和ロック (株)	KS-112	取付板厚 5~10mmをご使用ください。
	KS-222	
	NTU-002・D	非接触キー
(株) ゴール	KS-3R	
	KRS-H*3M	非接触キー
(株) シブタニ	KSW-10	取付板厚 5~10mmをご使用ください。

※逆マスターキー・非接触キーを取り付けない場合は、ブランクカバー (SHN0933107K) を取り付けてください。

端子結線図



商品仕様書図

品名	マンションHA Dシリーズ用 カメラ付ロビーインターホン (液晶付) (ホワイトシルバー/ダークグレイッシュブロンズ)	品番	XVGD5241S XVGD5241Q (2/11)
----	---	----	-------------------------------

単位: mm 第三角法

作成 2020年 6月 22日 改

パナソニック株式会社

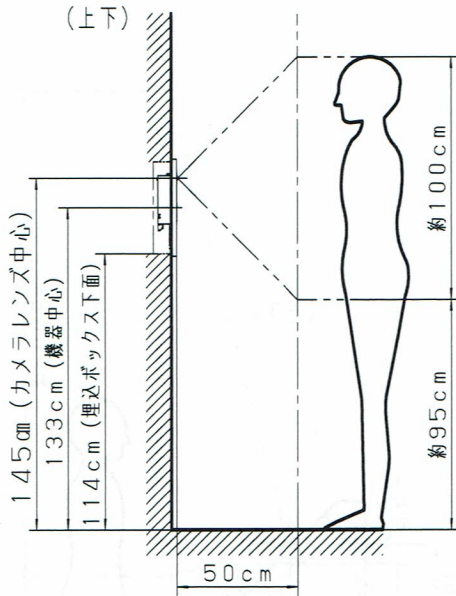


取付高さと撮像範囲 (施工設定「呼出時：ズーム設定」：1.0倍)

■ 壁面取付の場合

・カメラを正面にした場合 (角度調整レバー：標準0°)

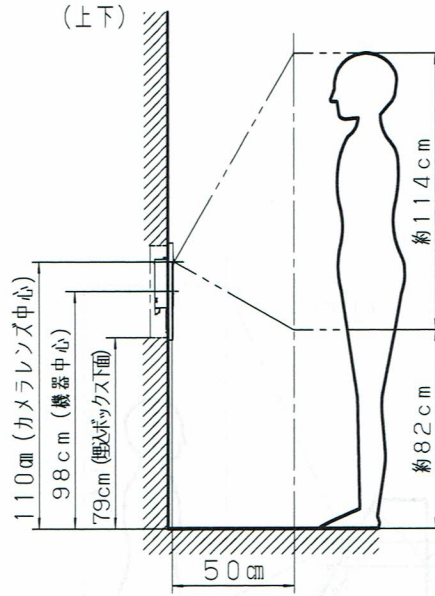
この場合に撮像できる範囲は  
約115cm～195cmです。



※カメラのレンズ高さを地上145cmに設定するために、埋込ボックス下面までの高さを114cmとしてください。

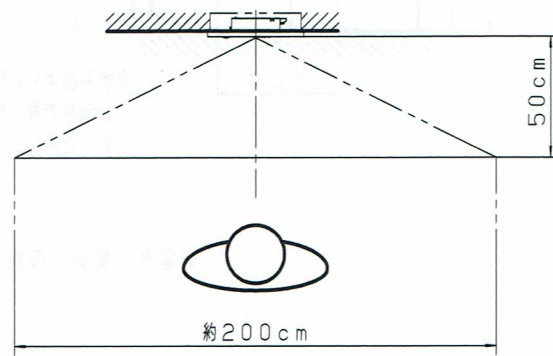
・カメラを上向きにした場合 (角度調整レバー：上向+15°)

この場合に撮像できる範囲は  
約102cm～196cmです。

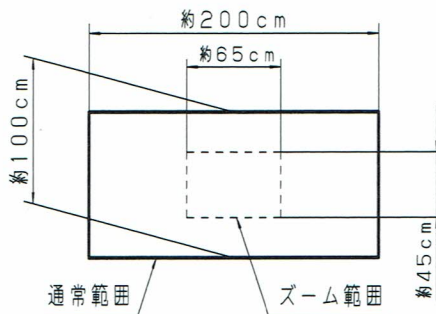


※カメラのレンズ高さを地上110cmに設定するために、埋込ボックス下面までの高さを79cmとしてください。

(左右)



● ズーム時の映る範囲



- ・親機操作にてズームすることができます。
- ・ズーム操作の方法は、親機の取扱説明書を参照してください。
- ・ズーム時の映る範囲はズームする位置により変わります。

(注) 周辺部ははずみのため、より広い範囲が映ります。

商品仕様書図	品名	マンションHA Dシリーズ用 カメラ付ロビーインターホン (液晶付) (ホワイトシルバー/ダークグレイッシュブロンズ)	品番	XVGD5241S XVGD5241Q
	単位：mm 第三角法	作成	2020年 6月 22日 改	パナソニック株式会社

取付高さと撮像範囲 (施工設定「呼出時ズーム設定」：1.0倍)

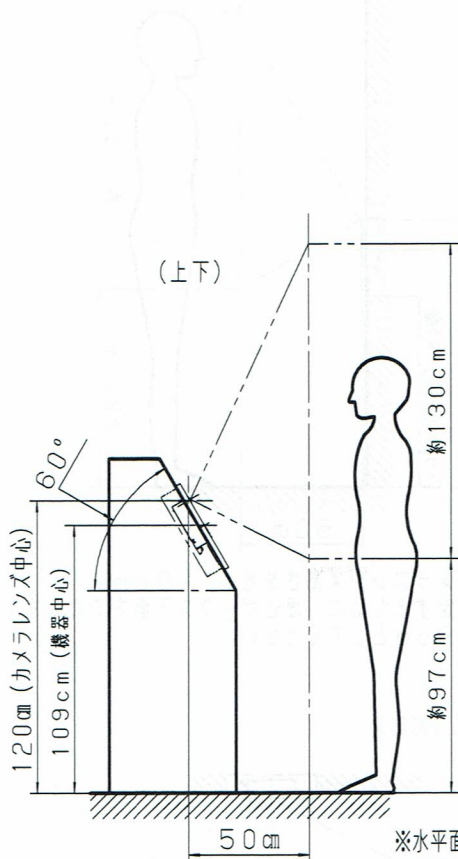
■ 斜台取付の場合

・ 台の角度60° (角度調整レバー：下向-10°)

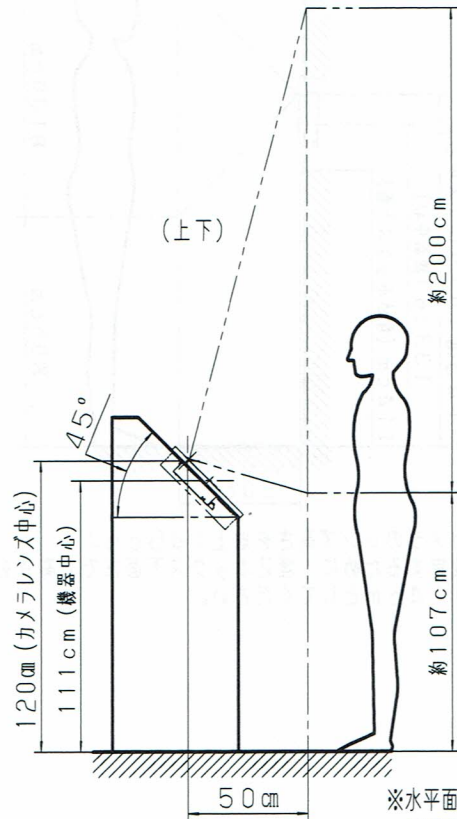
この場合に撮像できる範囲は  
約117cm~です。

・ 台の角度45° (角度調整レバー：下向-15°)

この場合に撮像できる範囲は  
約127cm~です。



※水平面より45°以下の傾きで取り付けないでください。



※水平面より45°以下の傾きで取り付けないでください。

※屋外、屋側での斜台取付は行わないでください。

商品仕様書図	品名	マンションHA Dシリーズ用 カメラ付ロビーインターホン(液晶付) (ホワイトシルバー/ダークグレイッシュブロンズ)	品番	XVGD5241S <sup>(4/11)</sup> XVGD5241Q
	単位：mm 第三角法	作成	2020年 6月 22日 改	パナソニック株式会社

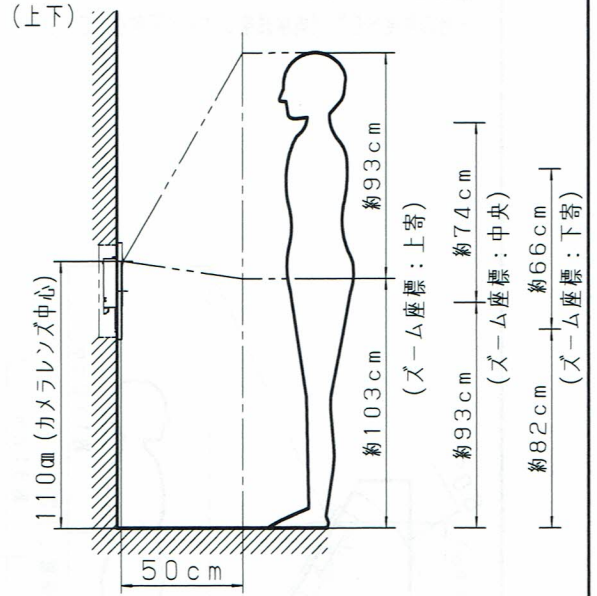
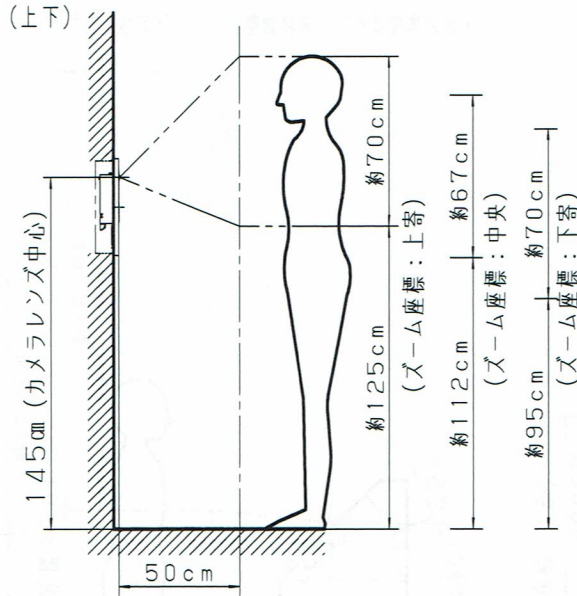
取付け高さと撮像範囲 (施工設定「呼出時ズーム設定」: 1.33倍)

※施工設定で、縦3段階、横3段階で撮像範囲を設定できます。

■壁面取付の場合

・カメラを正面にした場合 (角度調整レバー: 0°)

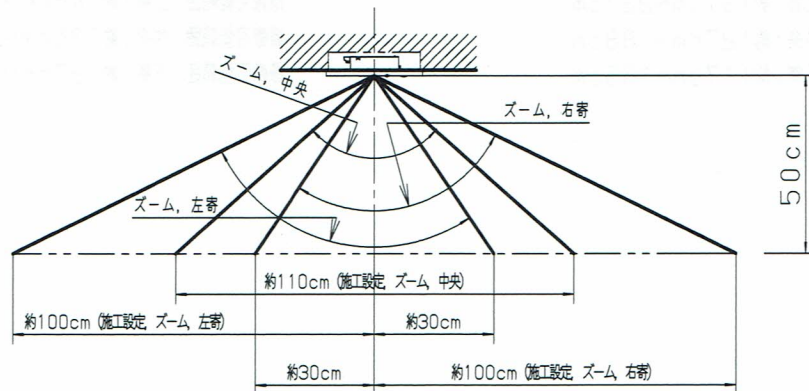
・カメラを上向きにした場合 (角度調整レバー: 上向き15°)



撮像可能範囲 上寄: 約145cm~195cm  
 撮像可能範囲 中央: 約132cm~179cm  
 撮像可能範囲 下寄: 約115cm~165cm

撮像可能範囲 上寄: 約123cm~196cm  
 撮像可能範囲 中央: 約113cm~167cm  
 撮像可能範囲 下寄: 約102cm~148cm

(左右)



商品仕様書図	品名	マンションHA Dシリーズ用 カメラ付ロビーインターホン (液晶付) (ホワイトシルバー/ダークグレイッシュブロンズ)		品番	XVGD5241S XVGD5241Q
		単位: mm 第三角法	作成		2020年 6月 22日 改

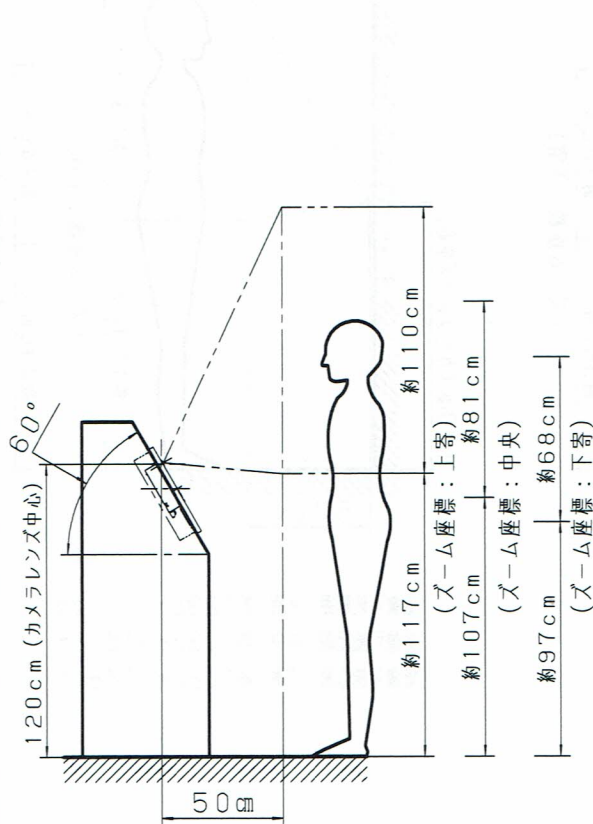


取付け高さと撮像範囲 (施工設定「呼出時ズーム設定」: 1.33倍)

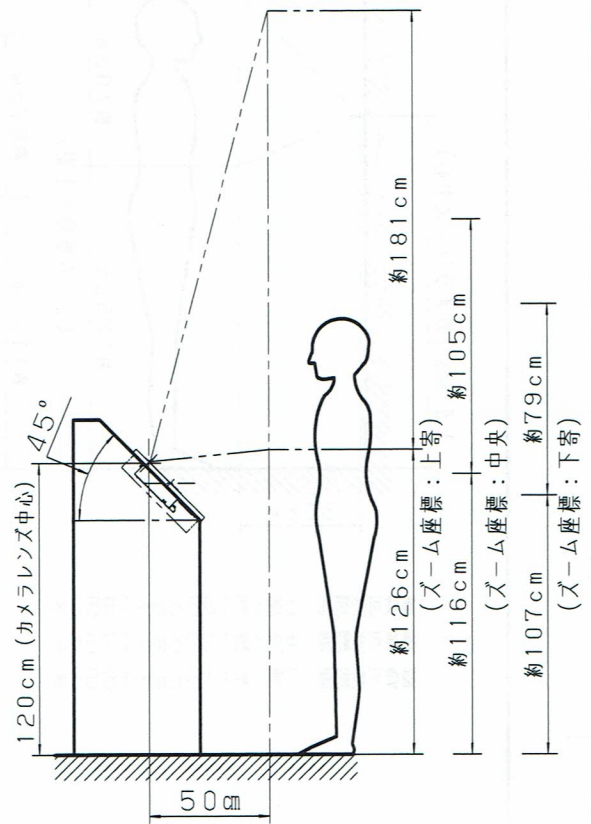
■ 壁面取付の場合

・台の角度60° (角度調整レバー: 下向き10°)

・台の角度45° (角度調整レバー: 下向き15°)



撮像可能範囲 上寄: 約137cm~227cm  
 撮像可能範囲 中央: 約127cm~188cm  
 撮像可能範囲 下寄: 約117cm~165cm

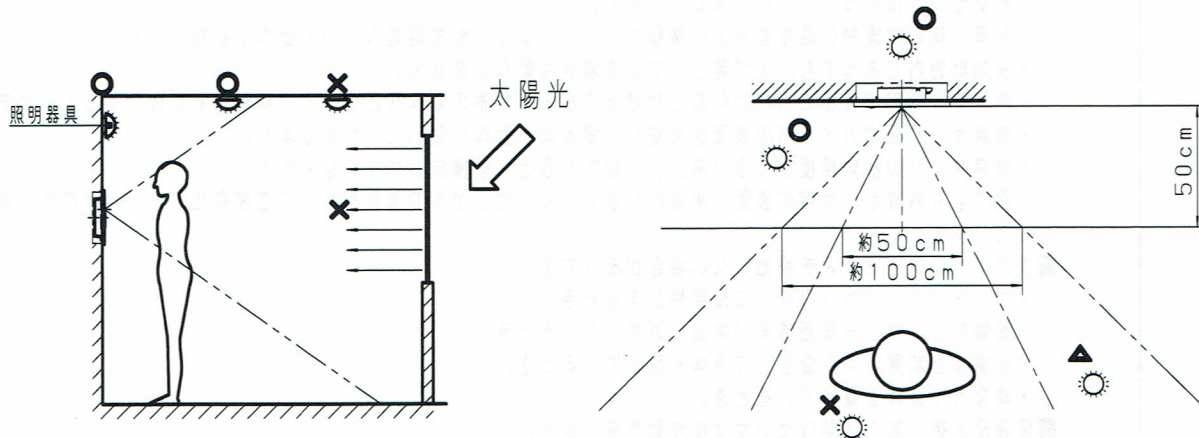


撮像可能範囲 上寄: 約146cm~307cm  
 撮像可能範囲 中央: 約136cm~221cm  
 撮像可能範囲 下寄: 約127cm~186cm

商品仕様書図	品名	マンションHA Dシリーズ用 カメラ付ロビーインターホン (液晶付) (ホワイトシルバー/ダークグレイッシュブロンズ)		品番	XVGD5241S <sup>(6/11)</sup>
		XVGD5241Q			
単位: mm 第三角法	作成	2020年 6月 22日	改	パナソニック株式会社	

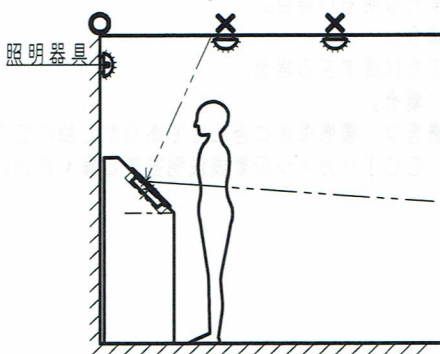
**設置上のご注意**

- レンズ部にゴミがついていると光が乱反射して映像に入ることがあります。  
その場合はやわらかい布で傷つけないようにレンズ部をふいてください。
- 直接照明または、間接照明で顔前を照らしてください。(照度は、最低5lx以上必要です)  
また、顔前照度と背景照度に極端な差が出ないように設置してください。  
(顔前照度が10lx以下かつ背景照度が100lx以上の場合、人物識別に影響が出る可能性があります。)
- カメラの視界の中心部に照明器具の光や窓、ドアからの太陽光が入らないように設置してください。



※ブラインドなどで強い逆光を遮っていただくか、強い逆光が入らないようにロビーインターホンを設置してください。

※照明の向きを人物に向け、照明器具からの直接光がロビーインターホンのカメラ映像に映らないように設置してください。



※斜台取付にした場合、照明の光がよりカメラに入り込みやすくなるため、前面からの照明を推奨します。

- 次のような場所には設置しないでください。(熱線センサ誤検知の原因となります。)

  - ・ 検知範囲内に障害物のある場所
  - ・ 検知範囲内に動くものがある場所
  - ・ 検知範囲内に急激な温度変化がある場所
  - ・ 直射光・反射光の当たる場所
  - ・ 強力な電波などの電氣的雑音の発生源近く

- カメラの視界に映る照明器具は以下の仕様を推奨します。
  - ・ 電球型でない照明
  - ・ スポット型の照明
  - ・ シーリングカバーの深いもの
  - ・ 光源照度の低いもの
- 斜台取付時は、熱線センサの検知範囲が大幅に伸びます。  
検知しすぎる場合は付属の設定マニュアルのロビーインターホンの「熱線センサのあり/なしの設定(設定コード:211)」を「0:なし」に設定していただき、接点出力のある別置センサーなどを設置することで適切な検知エリアを設定してください。

商品仕様書図	品名 マンションHA Dシリーズ用 カメラ付ロビーインターホン(液晶付) (ホワイトシルバー/ダークグレイッシュブロンズ)	品番 XVGD5241S XVGD5241Q
単位: mm 第三角法	作成 2020年 6月 22日 改	パナソニック株式会社

使用上のご注意

- 熱線センサは、物体（地面や壁など）の温度と人の温度の「温度差」を検出します。
  - ・ 熱線センサは検知範囲内の温度変化を検出する方式の商品です。何らかの要因で検知範囲内の温度が急激に変わった場合は動作したり、人が通っても温度変化として検出できない時は動作しない場合があります。
  - ・ 熱線センサはガラスごしには検知しません。
  - ・ 背景と検知対象物の温度差および移動スピードにより、検知距離以上でも動作する場合があります。
  - ・ 検知範囲内であっても、人が静止している場合は動作しません。
  - ・ 熱線センサ部の表面に汚れが付着した場合や検知対象物の動作などにより、検知性能が低下することがあります。
  - ・ 熱線センサ部やカメラ部の表面が凍結した場合は、動作しないことがあります。
  - ・ 熱線センサの検知感度を「3（高）」に設定すると、誤検知しやすくなります。
  - ・ 雨により熱線センサ部の表面に水滴が付着したり、地面が水で濡れたりして温度変化すると、動作する場合があります。
- 次のような環境では人を検出しない場合があります。
  - ・ ロビーインターホンの前方に障害物があるとき。
  - ・ 夏場など、ロビー周囲温度が体温に近付いているとき。
  - ・ 冬場など防寒着や手袋などで身体を覆っているとき。
  - ・ 傘などで身体を覆っているとき。
- 電源投入後、約1分間はセンサは検知動作をしません。
- おまかせズーム機能は、次のような環境では正しく動作しない場合があります。
  - ・ 植栽や動くものが背景に含まれる場合。
  - ・ 顔に類似した形状が含まれる場合。（人物のポスターなど）
  - ・ 障害物により、顔の一部及び全体が遮蔽されている場合。
  - ・ 周囲照度が極端に暗い、または明るい場合。
  - ・ 複数の人物が同時に映る場合。
  - ・ 人物の距離が近すぎる、または遠すぎる場合。
  - ・ 人物が正面を向いていない場合。
- CCTVカメラを接続する場合は、撮像条件に合わせてあらかじめCCTVカメラ側の設定を行ってください。設定の詳細につきましては、CCTVカメラの取扱説明書をご覧ください。

商品仕様書図	品名 マンションHA Dシリーズ用 カメラ付ロビーインターホン（液晶付） （ホワイトシルバー/ダークグレイッシュブロンズ）	品番 XVGD5241S <sup>(8/11)</sup> XVGD5241Q
単位：mm 第三角法	作成 2020年 6月 22日 改	パナソニック株式会社



動作仕様

機能	操作	動作	その他
住戸呼出・通話	テンキーにて住戸番号入力後 呼出ボタンを押す	・バックトーン鳴動 ・呼出先が応答すると通話	・呼出継続 30秒/60秒 (※1)
住戸呼出・通話 (シークレット呼出)	「消」+「呼出」押下後に、 テンキーにて住戸番号入力後 呼出ボタンを押す	※シークレット呼出操作時は 画面の住戸番号表示が「*」 になります。	・通話時間最大 3分
管理室呼出・通話	テンキーにて「*」入力後 呼出ボタンを押す		
解錠	呼出通話中に呼出先より解錠操作	・解錠画面表示	・解錠出力時間 1~30秒 (出荷時2秒)
暗証番号解錠	テンキーにて 「*」「4桁の暗証番号」入力後 呼出ボタンを押す	・解錠音鳴動 ・解錠用無電圧α接点出力(瞬時)	
プライベート 暗証番号解錠(※2)	テンキーにて 「*」+「住戸番号」+「*」 +「4桁の暗証番号」 入力後、呼出ボタンを押す。	・解錠画面表示 ・解錠音鳴動 ・解錠用無電圧α接点出力(瞬時)	・解錠出力時間 1~30秒 (出荷時2秒)
住戸警報表示	非常入力への無電圧α接点を入力	・警報画面表示 ・解錠用無電圧α接点出力 (瞬時/連続) ・警報発生住戸番号表示 ・警報発生を音声報知	・警報発生住戸メモリ数 100 ・警報発生時の音声報知 「ボン、警報が発生しています」 ・警報発生していない時 「ピー」鳴動後、停止 鳴動時間 40~180秒 (出荷時 40秒)
住戸情報表示(※2)	・呼出ボタン押下後、 5秒以内にID認証  ・ID認証での解錠もしくは プライベート暗証番号での 解錠  ・「住戸番号」+「*」押下	・防犯セット状態・住戸玄関 状態を画面表示し、報知音 鳴動  ・宅配・管理メッセージ警報を 画面表示し、各メッセージが 鳴動  ・宅配・管理メッセージ警報を 画面表示し、各メッセージが 鳴動	・鳴動音「ポーン」  ・帰宅通知 (3秒以内に「消」押下で) 通知キャンセル
操作ガイダンス表示	「*」2秒間長押し	・言語の切替 (日本語 ↔ 英語)	・一度待機状態になると 日本語に戻る
液晶画面起動	・熱線センサが反応する ・いずれかのテンキーを押下	・液晶画面が起動し、トップ 画面が表示する	・30秒間、無操作で 消灯状態へ移行
おまかせズーム(※3)	・親機との通話時に親機にて 「おまかせズーム」ボタン を押下	・親機の液晶に表示された ロビー映像が人物付近を 自動でズームし、人物が 動くと映像も自動で追跡 する。	

(※1) 「60秒」は住戸呼出時のみ、設定による。

(※2) 制御装置と住宅情報盤での設定が必要。

(※3) ロビーインターホンでの設定が必要。

商品仕様書図	品名	マンションHA Dシリーズ用 カメラ付ロビーインターホン(液晶付) (ホワイトシルバー/ダークグレイッシュブロンズ)	品番	XVGD5241S XVGD5241Q
単位: mm 第三角法	作成	2020年 6月 22日	改	パナソニック株式会社

## 機能設定 (1/2)

	設定項目	設定内容	出荷時設定		
SW 設定	設定モードSW	運用モード/設定モード	運用モード		
	機器アドレス設定SW	ロビー番号：1～63	ロビー番号：0		
設定 モード での テンキー 設定	施工角度	0：垂直（壁面） 1：斜め60°（斜台） 2：斜め45°（斜台）	1：斜め60°（斜台）		
	別置カメラ	0：無 1：有	0：無		
	呼出住戸設定	住戸フィルタ設定	0：呼出不可 1：呼出可能 2：フィルタなし	2：フィルタなし	
		設定対象	0：クリア 1：棟 2：住戸 5：設定を確認	-	
		設定番号	棟番号 住戸番号 棟+住戸番号	-	
	ダブルオートロック設定	ダブルオート ロック第1ゲート	制御装置番号+ロビー番号	-	
		第1～第2タイム アウト時間	1：30秒 2：1分 3：3分	1：30秒	
	管理室呼出設定	呼出対象	0：無し 1：個別管理 2：管理グループ	0：無し	
		呼出番号	制御装置番号+管理室番号 グループ番号	-	
	映像ちらつき除去モード設定		1：自動判別 2：60Hz固定 3：50Hz固定 4：カスタム	1：自動判別	
	解錠出力時間設定		1～30（秒）	2（秒）	
	熱線センサ設定	センサ検知	0：無 1：有	1：有	
			検知感度	1（感度：低）～3（感度：高）	2：感度中
			検知回数	1～2（回）	2（回）
	汎用入力設定	汎用入力1	0：切 1：人物検知 2：解錠入力 3：宅配入力	0：切	
汎用出力設定	汎用出力1	0：切 1：熱線センサ出力 2：非常解錠出力 3：呼出連動出力 4：解錠出力（瞬時） 5：解錠出力（連続）	汎用出力1：4解錠出力（瞬時） 汎用出力2：2非常解錠出力		
	汎用出力2				

商品仕様書図

品名

マンションHA Dシリーズ用  
カメラ付ロビーインターホン（液晶付）  
（ホワイトシルバー/ダークグレイッシュブロンズ）

品番

XVGD5241S  
XVGD5241Q

(10/11)

単位：mm 第三角法

作成

2020年 6月 22日

改

パナソニック株式会社



## 機能設定 (2/2)

設定項目		設定内容	出荷時設定	
設定モードでのテンキー設定	ID認証解錠設定	1: 解錠する 2: 解錠しない	1: 解錠する	
	受話音量	1: 小 2: 標準 3: 大	2: 標準	
	操作時	操作音	0: 無 1: 有	1: 有
		報知音	0: 無 1: 有	1: 有
		住戸情報表示時 警報音種別	0: 無 1: 報知音のみ 2: 報知音+音声	2: 報知音+音声
	解錠時	解錠音	0: 無 1: 有	1: 有
		ID認証での 解錠音	0: 無 1: 有	1: 有
		非常解錠ボタン 解錠鳴動	0: 無 1: 有	1: 有
	時間帯音量変化設定	報知音	0: 無 1: 夜間減音 2: 消	0: 無
		操作音	0: 無 1: 夜間減音 2: 消	0: 無
	自動音量調整	0: 無 1: 有	0: 無	
	来訪者映像表示	0: 無 1: 有	1: 有	
	呼出通話画面	子画面表示 初期位置	1: 右上 2: 左上	1: 右上
		呼出時ズーム設定	1: ワイド 2: ズーム	1: ワイド
		呼出時ズーム位置	1 (左上) ~ 9 (右下)	-
	自動追跡 (おまかせズーム) 設定	0: 無 1: 有	0: 無	
ID認証解錠時情報表示	0: 無 1: 警報のみ 2: 全て	2: 全て		
簡易住戸情報表示	0: 無 1: 有	1: 有		
外出時住戸情報表示	0: 無 1: 有	0: 無		
プライベート暗証番号解錠時帰宅通知	0: 無 1: 有	0: 無		
帰宅通知画像カメラ設定	1: 本体カメラ 2: 別置カメラ	1: 本体カメラ		

商品仕様書図

品名

マンションHA Dシリーズ用  
カメラ付ロビーインターホン (液晶付)  
(ホワイトシルバー/ダークグレイッシュブロンズ)

品番

XVGD5241S<sup>(11/11)</sup>  
XVGD5241Q

単位: mm 第三角法

作成

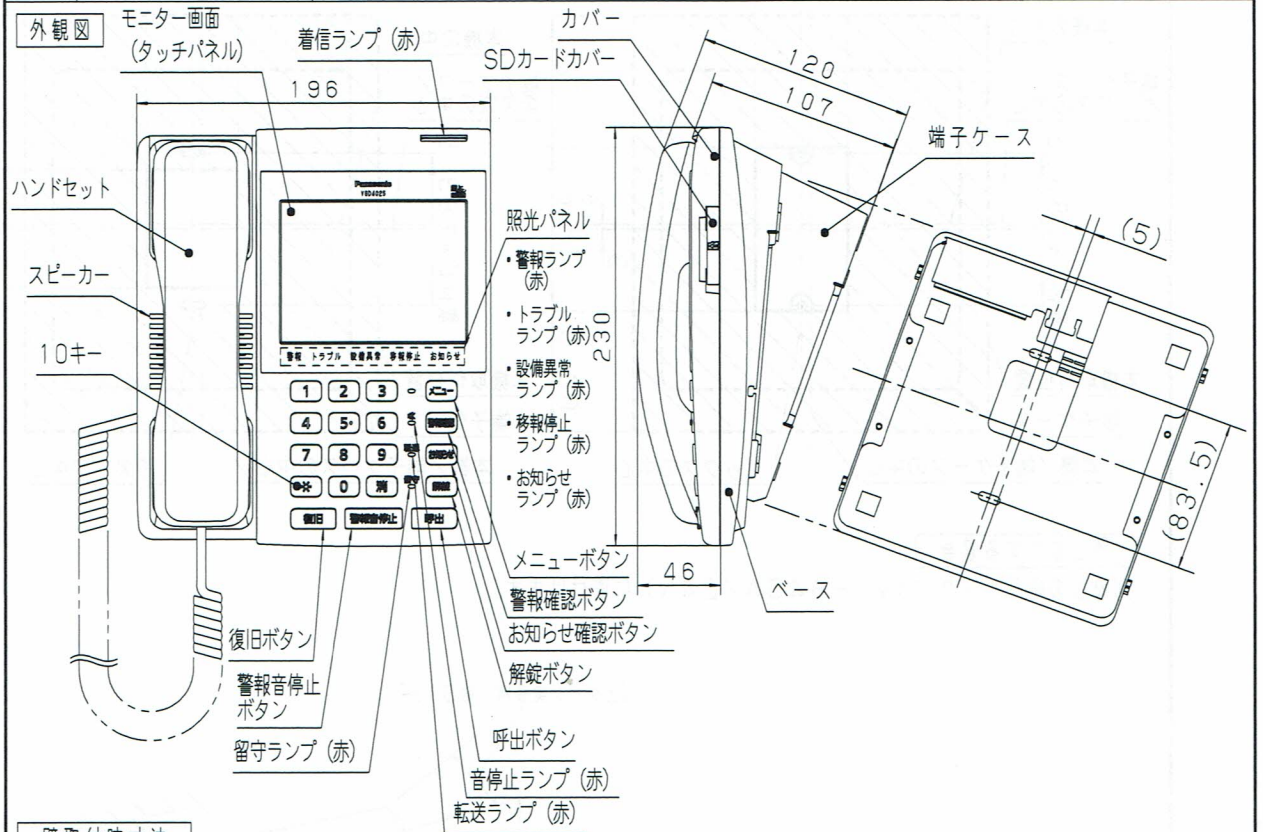
2020年 6月 22日

改

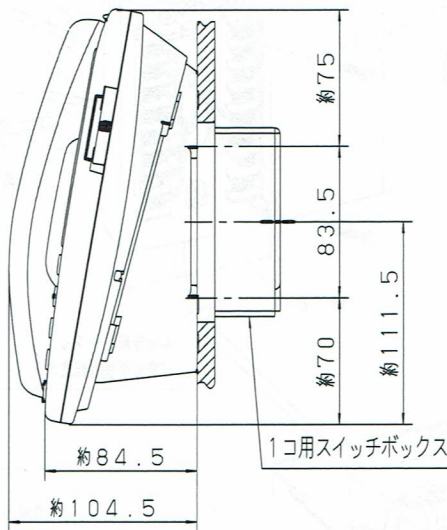
パナソニック株式会社



主要部品材質	構成要素	材料	色彩	処理	備考
	カバー	ABS樹脂	オフホワイト	印刷	マンセル 10Y9/0.5
	ベース	ABS樹脂	オフホワイト	-	マンセル 10Y9/0.5
	ハンドセット	ABS樹脂	オフホワイト	-	マンセル 10Y9/0.5
	端子ケース	ABS樹脂	オフホワイト	-	マンセル 10Y9/0.5



壁取付時寸法



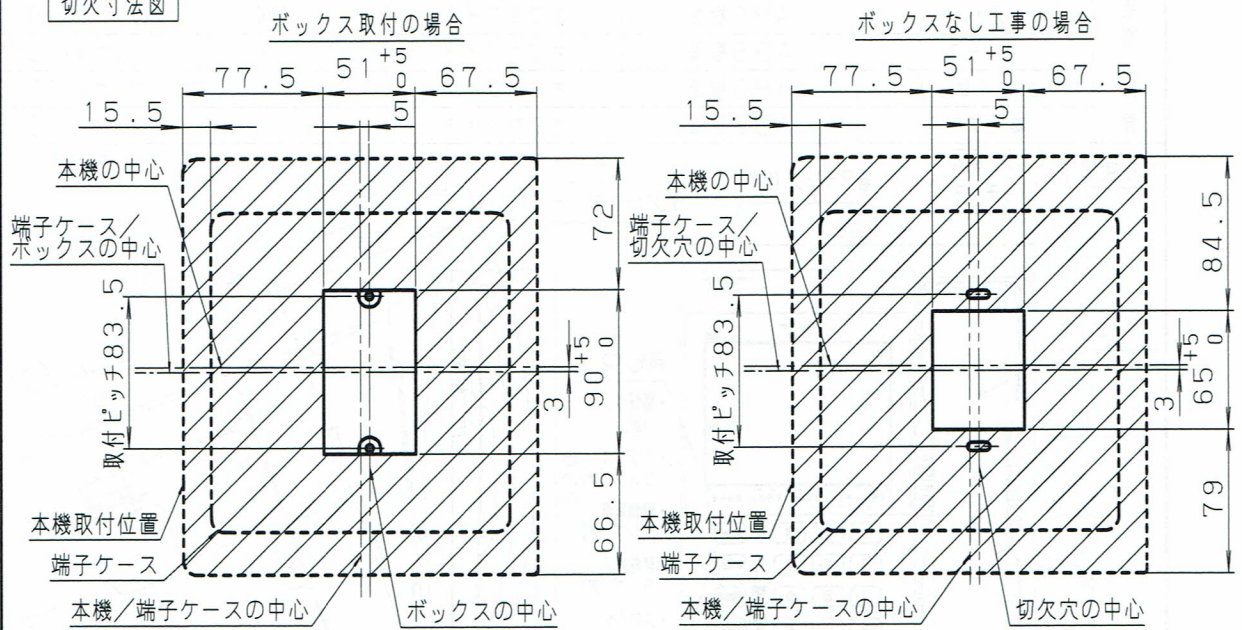
定 格	音 圧	本体 増設スピーカー	警報音: 70dB以上 (前方1m・音声は除く) 呼出音など: 65dB以上 (前方1m)
	使用周囲温度		0℃~+40℃
	質 量		約500g
接続機器	ドアホン子器	埋込型 露出型	EJ108Y/EJ108S/EJ1021B EJ505A/EJ505F
	増設スピーカー		EC95352
	別置電源		SHV4921/SHV4922
配線長・適合電線	制御装置		150m FCPEV Ø0.9~1.2-2Pr (ツイストペア線)
	別置電源		100m AE Ø1.2-2C
	ドアホン子器		50m AE Ø0.9-3C
その他	増設スピーカー		50m AE Ø0.9-2C
	適合SDメモリーカード		MicroSDHC パナソニック(株)製推奨 (MicroSDHC: 4~32GB) メモリーカードは付属していません。
	取付方法		卓上/壁掛形
	適合ボックス		JIS 1個用スイッチボックス

定 格	電源電圧	DC24V AC22V 50/60Hz
	消費電流	DC350mA (動作時最大) DC100mA (待機時)
		AC450mA (動作時最大) AC150mA (待機時)
	表示素子	5.0型カラーTFT液晶 (約23万画素)

商品仕様書図	品名	マンションHA Dシリーズ用 モニター付管理事務室親機 (接点出力6回路、接点入力3回路)	品番	(1/6) VGD4025
--------	----	---	----	------------------

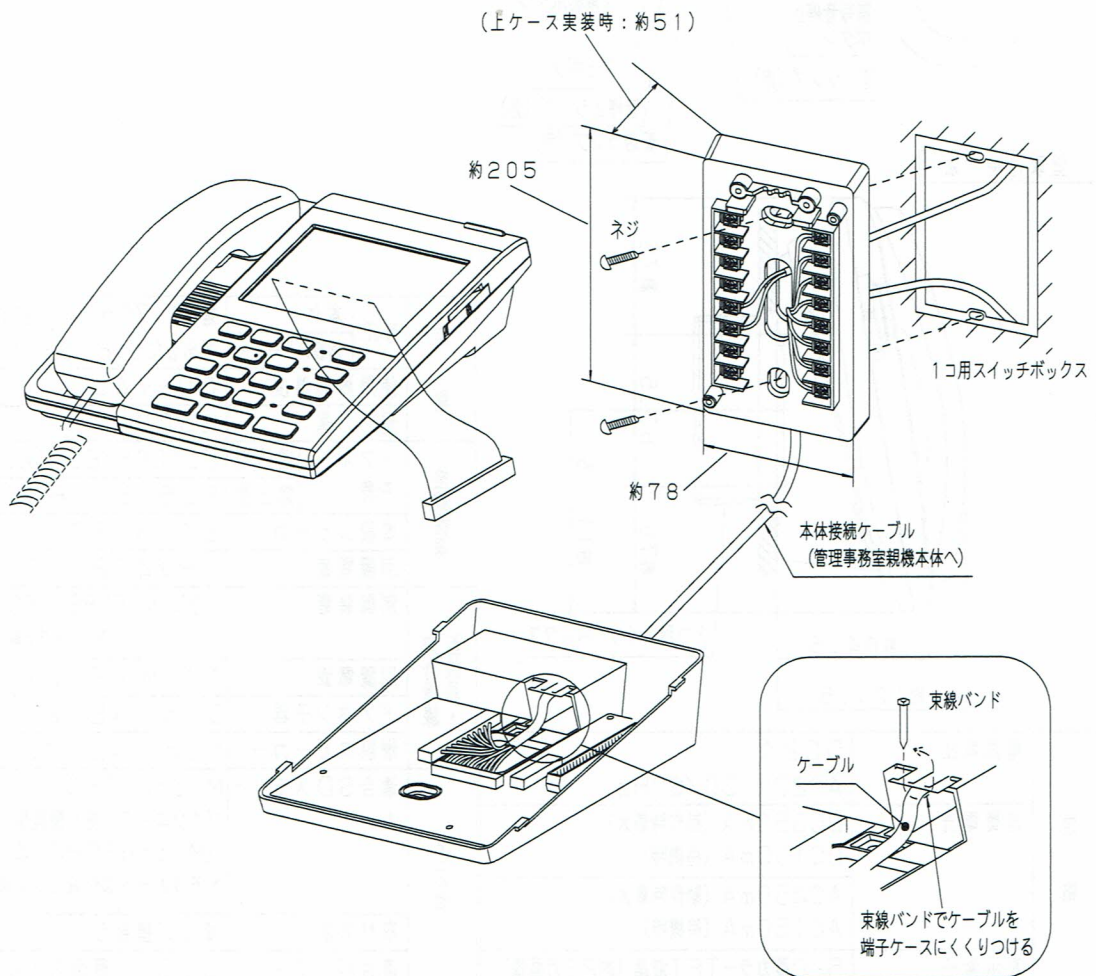
単位: mm 第三角法	作成	2020年 6月 22日 改	パナソニック株式会社
-------------	----	----------------	------------

切欠寸法図



卓上形にする場合

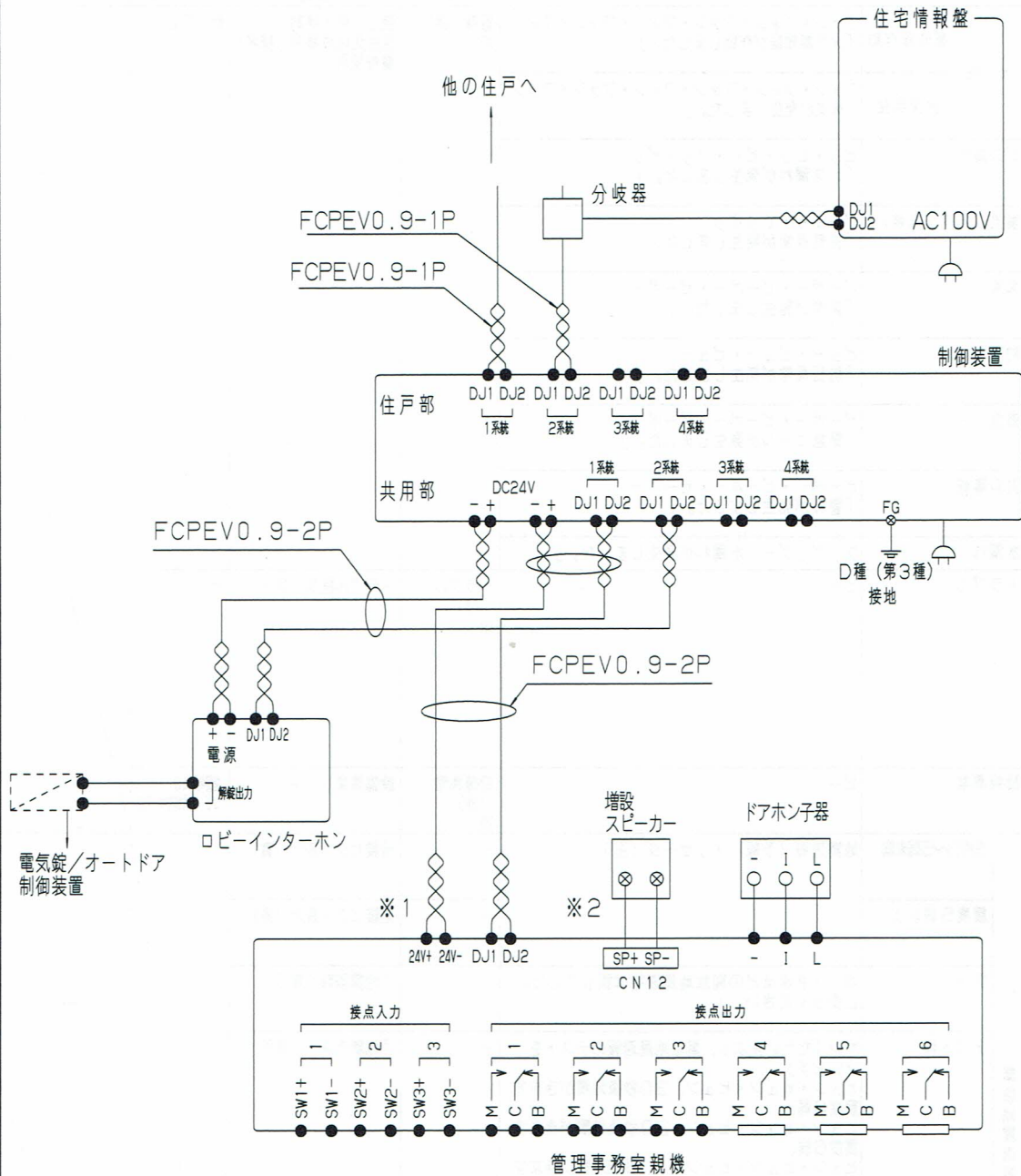
別売りの端子ボックス (VL-845A/24N) に取付けます。



商品仕様書図	品名 マンションHA Dシリーズ用 モニター付管理事務室親機 (接点出力6回路、接点入力3回路)	品番 VGD4025 (2/6)
単位：mm 第三角法	作成 2020年 6月 22日 改	パナソニック株式会社



端子結線図



- ※1. 電源に別置電源を使用する場合は、SHV4921またはSHV4922を使用して下さい。
- ※2. 接続するには2Pコネクタ付リード線（SHVT175125450）（別売）が必要です。
- ※3. 移報出力用3Pコネクタ付リード線を3個同梱します。

商品仕様書図	品名 マンションHA Dシリーズ用 モニター付管理事務室親機 (接点出力6回路、接点入力3回路)	品番 VGD4025 (3/6)
単位：mm 第三角法	作成 2020年 6月 22日 改	パナソニック株式会社



動作仕様 (1/2)						
No	機能	警報音・報知音・音声メッセージ	表示		警報メモリ数	その他
			ランプ	液晶		
1	火災	センサー作動 ファン・フォン・ファン・フォン・ファン・フォン 「火災感知器が作動しました。」	警報 (赤) ※1	発生日時・時刻 発生元住戸番号 (棟名) 警報種別	計100	
	火災発生	ファン・フォン・ファン・フォン・ファン・フォン 「火災が発生しました。」				
2	ガス漏れ	ピッ・ピッ・ピッ・ピッ・ピッ 「ガス漏れが発生しました。」				
3	換気 (不完全燃焼)	ピッポッ・ピッポッ 「換気異常が発生しました。」				
4	非常	ピーポー・ピーポー・ピーポー 「非常が発生しました。」				
5	防犯	ピュー・ピュー・ピュー 「防犯異常が発生しました。」				
6	緊急コール	ピーポー・ピーポー・ピーポー 「緊急コールが発生しました。」				
7	汎用警報	ピーポー・ピーポー・ピーポー 「警報が発生しました。」				
8	水漏れ	プッププー「水漏れが発生しました。」				
9	トラブル	ピー	トラブル (赤) ※1	トラブル種別リスト	計100	
	設備異常	ピー	設備異常 (赤) ※1	設備異常リスト	警報:40 ロビ-非警報中:63	
11	緊急地震速報へ予報	震度3~5弱未満	地震速報 (予報) メッセージ (注1)	-	地震ピクト表示 (黄)	
		震度5弱以上		-	地震ピクト表示 (赤)	
		誤報	ボン「さきほどの緊急地震速報は誤りでした。ご安心ください。」	-	「地震誤報」表示	
		テスト報	ボン「ただいまより、緊急地震速報のテストを行います」 ヒュン・ヒュン・ヒュン、30秒後地震がきます、震度6弱、 ヒュン・ヒュン・ヒュン、20秒後地震がきます、震度6弱、 ヒュン・ヒュン・ヒュン、10秒後地震がきます、震度6弱、 ヒュン・ヒュン・ヒュン、すぐ地震がきます、震度6弱 ボン「緊急地震速報のテストを終了します」	-	「地震テスト」表示	
		S波センサー作動	ヒュン・ヒュン・ヒュン 「地震です。ご注意ください」×2回	-	地震ピクト表示 (白)	
		エレベーター停止	ボン 「地震でエレベーターが停止しました」×2回	-	「エレベーター停止」表示	
		エレベーター復旧	ボン 「エレベーターの運転を再開しました」×2	-	「エレベーター復旧」表示	
※1:警報や異常発生時に点滅、詳細確認操作で点灯、警報や異常復旧時に消灯						
商品仕様書図			品名	マンションHA Dシリーズ用 モニター付管理事務室親機 (接点出力6回路、接点入力3回路)	品番	VGD4025 (4/6)
単位: mm 第三角法			作成	2020年 6月 22日	改	パナソニック株式会社

動作仕様 (2/2)

No	機能	警報音・音声メッセージ	表示		警報 メモリ数	その他
			ランプ	液晶		
12	通話	ロビーインターホンからの呼び出し	ポロロン	着信 (赤)	ロビー番号	ハンドセットを取り上げて通話
		他の管理事務室親機からの呼び出し	ピンポン・ピンポン・ピンポン		管理事務室親機番号	
		住戸からの呼び出し	トゥル・トゥル		住戸番号	
		ドアホン子器からの呼び出し	ピンポーン		-	ハンドセットを取り上げ、メニューより「住戸」を選択後、テンキーにて番号入力して呼び出し
		住戸の呼び出し	(バックトーン)		住戸番号	
		ロビーの呼び出し	-		ロビー番号	
		ドアホン子器の呼び出し	-		-	
13	住戸放送	一般一斉放送	通話への割り込み放送 不可、直接放送と録音放送の2種類あり			
		緊急一斉放送	通話への割り込み放送 可			
		簡易火災放送	通話への割り込み放送 可、近隣火災警報内容の放送 (ただし、火災発生箇所は放送内容に含めない)			
14	録画・録音・再生		容量	来客情報 (録画・録音)	管理情報 (録音)	
		MicroSDメモリーカードなし (未挿入時)	-	64件 (保護: 32件)	32件 (保護: 16件)	
		MicroSDメモリーカードあり (挿入時) ※保存先をSDカードに設定した場合	4GB以上	1000件 (保護: 500件)	500件 (保護: 250件)	
15	不在設定	モードとして、在室、巡回中、勤務外、汎用1~3の6種類を設定可能 動作として、留守応答、着信鳴動、警報鳴動、転送先の設定可能				
(注1) 緊急地震速報 (予報) メッセージ一覧						
地震発生から主要動到達までの猶予時間 (予測値)		主要動到達までの地震速報 (予報) メッセージ			主要動到達後の地震速報 (予報) メッセージ	
70秒以上		ヒュン・ヒュン・ヒュン、地震がきます。震度X			地震です、ご注意ください、地震です、ご注意ください	
60秒~70秒		ヒュン・ヒュン・ヒュン、60秒後地震がきます。震度X、ヒュン・ヒュン・ヒュン				
50秒~60秒		ヒュン・ヒュン・ヒュン、50秒後地震がきます。震度X、ヒュン・ヒュン・ヒュン				
40秒~50秒		ヒュン・ヒュン・ヒュン、40秒後地震がきます。震度X、ヒュン・ヒュン・ヒュン				
30秒~40秒		ヒュン・ヒュン・ヒュン、30秒後地震がきます。震度X、ヒュン・ヒュン・ヒュン				
20秒~30秒		ヒュン・ヒュン・ヒュン、20秒後地震がきます。震度X、ヒュン・ヒュン・ヒュン				
10秒~20秒		ヒュン・ヒュン・ヒュン、10秒後地震がきます。震度X				
~10秒		ヒュン・ヒュン・ヒュン、すぐ地震がきます。震度X				
※震度Xには、予報震度によって、震度3、震度4、震度5弱、震度5強、震度6弱、震度6強、震度7のメッセージが入ります						
商品仕様書図		品名	マンションHA Dシリーズ用 モニター付管理事務室親機 (接点出力6回路、接点入力3回路)		品番	VGD4025 (5/6)
単位: mm 第三角法		作成	2020年 6月 22日 改		パナソニック株式会社	



機能設定

設定項目		設定内容		出荷時設定	
ユーザー設定	音量	着信音量	切/小/中/大	中	
		操作音	切/入	入	
		トラブル鳴動	有/無	有	
		一般放送鳴動	有/無	有	
	留守	留守応答メッセージ	固定1/固定2/録音	固定1	
	SDカード	記録保存先	本体/SDカード	本体	
	地震設定(注2)	詳細震度表示(注3)	震度3	切/小/中/大	中
			震度4	切/小/中/大	中
			誤報	切/小/中/大	中
		簡易震度表示(注3)	震度4以下	切/小/中/大	中
誤報			切/小/中/大	中	
放送受信設定(一般放送)		有/無	有		
簡易火災放送設定(注1)	開始条件	無/2分/3分/4分/5分	無		
ワンタッチ解錠設定	制御装置番号	0~15	0		
	ロビー番号	0/1~63 ※0:ワンタッチ解錠なし	1(ロビー1)		
警報設定	警報鳴動時間	0~300秒 ※0秒:自動停止なし	300秒		
	受信種別(※1)	(項目毎)許可/拒否	許可		
	トラブル管理範囲	(制御装置毎)許可/拒否	許可		
	警報連動範囲	無/グループ内/全体	無		
	自動復旧	有/無 ※有:復旧を表示しない	無		
映像呼出		有/無	有		
ドアホン		有/無	無		
接点入力設定	接点入力1~3	無/警報音停止 /復旧警報全消去/在室 /巡回/勤務外/汎用1~3	無		
接点出力設定	接点出力1~6	無/火災/ガス/非常/防犯 /緊急コール/CO/水漏れ /汎用警報1~4の各警報の代表 /全警報代表/トラブル代表 (火災・ガス・全トラブル)	無		

※1:受信種別詳細

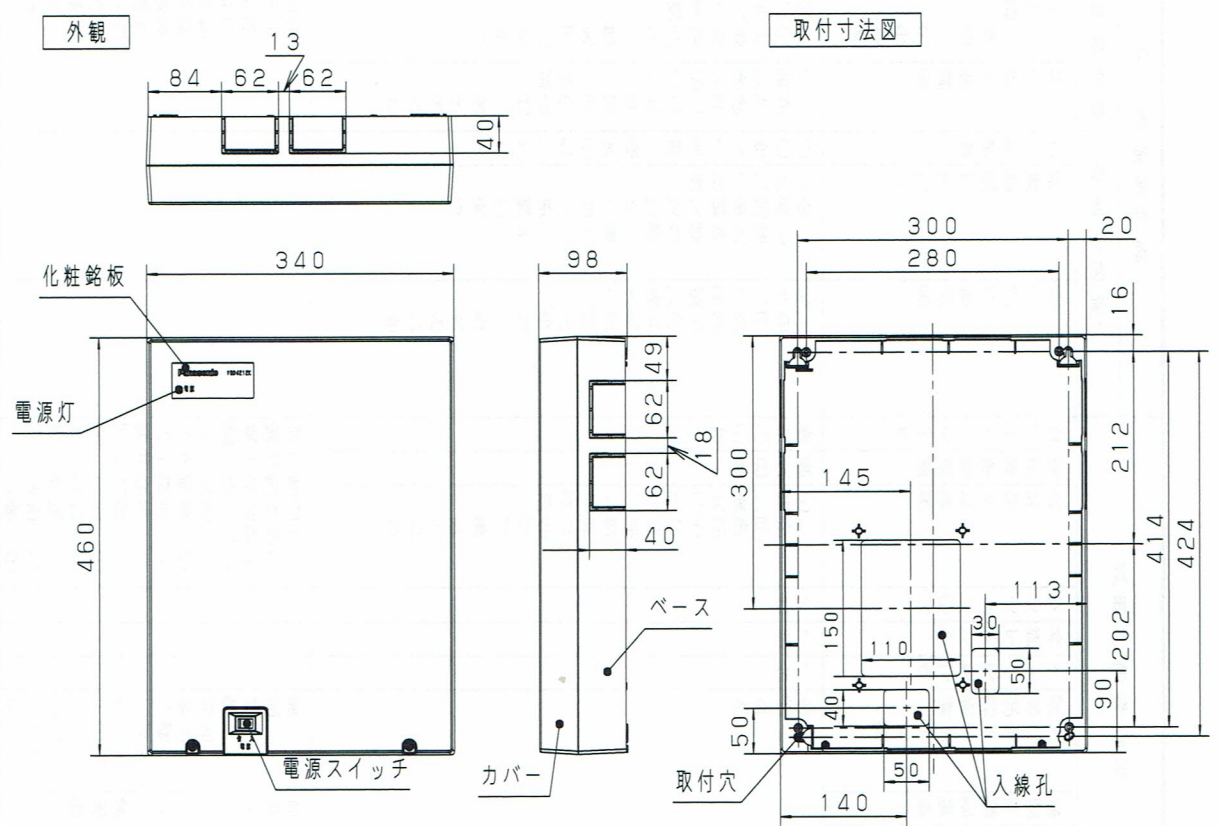
設定	種別	設定	種別
受信種別	火災	受信種別	ワイヤレス電池切れ
	感知器作動		ワイヤレス機器異常
	ガス漏れ		コール断線
	CO		住戸通信異常
	非常		通信異常
	防犯		制御装置異常
	緊急コール		地震I/F
	汎用警報		諸警報
	水漏れ		機器重複登録(注4)
	戸外点検発報		パニックオープン
	感知器断線		非常解錠
	ガス機器異常		

- 注1) システム上、管理事務室親機1台だけに設定する。  
 注2) 制御装置にて、緊急地震速報を行う設定にしている場合に設定可能。  
 注3) 制御装置の地震メッセージ設定内容により、どちらかになります。  
 注4) 制御装置を複数台接続したシステム(群管理システム)において、制御装置番号設定が重複しているときに受信します。また、制御装置を複数台接続して、単独棟を構成(群管理の縦積みシステム)している場合には、制御装置番号設定の重複に加えて、異なる制御装置に接続される住宅情報盤の住戸番号設定が重複しているときに受信します。

商品仕様書図	品名	マンションHA Dシリーズ用 モニター付管理事務室親機 (接点出力6回路、接点入力3回路)	品番	VGD4025 (6/6)
単位:mm 第三角法	作成	2020年 6月 22日	改	パナソニック株式会社



主 部 品 材 質	構成要素	材 料	色 彩	処 理	備 考
	カバー	難燃性ABS樹脂	オフホワイト (マンセル10Y9/0.5)	射出成型	
	ベース	難燃性ABS樹脂	オフホワイト (マンセル10Y9/0.5)	射出成型	



※メンテナンスのため、周囲10cm以上空けてください。

定 格	電源電圧	AC100V 50/60Hz	定 格	汎用入力	無電圧a接点入力×5
	消費電力	60W (動作時最大) 8W (待機時)		代表移報出力	無電圧a接点出力×6 (うち3出力はb接点に切替可能) 接点容量: DC30V 0.5A
	給電電圧/電流	DC24V/1.8A (ロビーインターホン、管理事務室親機 合計4台まで接続可能)		使用周囲温度	0℃~+40℃
	共用部出力系統	4系統		質量	約3.3kg
	住戸部出力系統	8系統			
インターフェース	RS422×2ポート RS232C×2ポート ※RS232Cの1ポート (CH2)は、RS422ポート へ切替可能 通信ポート×1ポート (100BASE-TX)				
商品仕様書図		品名	マンションHA Dシリーズ用 制御装置 (8出力用)	品番	VGD4212K (1/5)
単位: mm 第三角法		作成	2016年 7月 22日 改 3	パナソニック株式会社	

接続機器				
住戸部 接続機器	縦幹線配線	住宅情報盤	50台/1系統 (最大1000台)	1系統あたり51台以上の住宅情報盤を接続する場合は住戸部用増幅器が必要。
		分岐器 (1分岐器/2分岐器)	25台/1系統 (2分岐器使用時、最大50住戸)	
		住戸部用増幅器	3段 (最大21台) / 1系統 (住戸部用との共用部用の合計) 最大64台	
	横渡り配線	住宅情報盤	60台/1系統 (最大240台)	
		系統増設アダプタ	4台/1系統 ※系統増設アダプタ1台に接続できる 小型分岐器台数 最大14台	
		住戸部用増幅器	3台/1系統 (最大12台) (住戸部用との共用部用の合計) 最大64台	
共用部 接続機器	ロビーインターホン	最大63台	制御装置から給電可能台数はロビーインターホン、管理事務室親機合計で4台まで。5台以上接続する場合は別途電源盤が必要。 (SHV4921/SHV4922)	
	管理事務室親機	最大8台		
	共用部用増幅器	3段 (最大21台) / 1系統 (住戸部用との共用部用の合計) 最大64台		
	マンションGW	1台	緊急地震速報インターフェース盤： 当社製WYE4211またはWYE4212いずれか  接続メーカーは一覧参照	
	外線アダプタ	1台		
	カメラアダプタ	1台		
	緊急地震速報インターフェース盤	合計4台		
	電話回線通報機			
	宅配ボックス			
	ID照合装置			
エレベータ制御装置				
<p>注記</p> <ol style="list-style-type: none"> <li>共用部出力端子は、配線を接続しない端子は、終端スイッチをON側に設定してください。終端スイッチは、各出力端子横にあるSWs1～SWs4です。</li> <li>共用部用配線と住戸部用配線はそれぞれ異なる配線口を使用してください。</li> <li>商品の取付向きは外観図のと通りの向きにのみ取付してください。</li> <li>同梱されている分岐器用終端線はDシリーズ用分岐器にのみ接続可能です。別機器や他シリーズの分岐器には絶対使用しないでください。</li> </ol>				
商品仕様書図	品名	マンションHA Dシリーズ用 制御装置 (8出力用)	品番	(2/5) VGD4212K
単位：mm 第三角法	作成	2016年 7月 22日	改 3	パナソニック株式会社

配線長・適合電線

配線区間		信号種別	適用電線	最大配線長
住戸部	制御装置～住戸部用増幅器	信号線	FCPEV $\phi$ 0.9～1.2-1Pr	150m
	制御装置、住戸部用増幅器～分岐器 (縦幹線配線方式の場合)	信号線	FCPEV $\phi$ 0.9～1.2-1Pr	150m
	制御装置、住戸部用増幅器～住宅情報盤 (横渡り配線方式の場合)	信号線	FCPEV $\phi$ 0.9～1.2-1Pr	150m
	分岐器～住宅情報盤	信号線	FCPEV $\phi$ 0.9～1.2-1Pr	50m
共用部	制御装置～ ロビーインターホン/管理事務室親機	信号線	FCPEV $\phi$ 0.9～1.2-1Pr	150m
		電源線	FCPEV $\phi$ 0.9～1.2-1Pr/ AE $\phi$ 0.9～1.2-2C	150m
	制御装置～共用部用増幅器/外線アダプタ	信号線	FCPEV $\phi$ 0.9～1.2-1Pr	150m
	共用部用増幅器～ ロビーインターホン/管理事務室親機	信号線	FCPEV $\phi$ 0.9～1.2-1Pr	150m
	制御装置～マンションGW	信号線	LANケーブル (CAT5e)	100m
	制御装置～カメラアダプタ	信号線	LANケーブル (CAT5e)	100m
	制御装置～緊急地震速報インタフェース盤	信号線	FCPEV $\phi$ 0.9～1.2-2Pr/4Pr	15m
	制御装置～電話回線通報機			
	制御装置～ID照合装置	信号線	FCPEV $\phi$ 0.9～1.2-2Pr	300m (注1)
	制御装置～宅配ボックス			
制御装置～エレベータ制御装置				

※FCPEVは、日本電線工業規格JCS第5402号に適合した通信ケーブルです。

注記

1. 接続先機器の配線長仕様が300m以下の場合、相手先の配線可能距離にあわせてください。

商品仕様書図	品名	マンションHA Dシリーズ用 制御装置 (8出力用)	品番	VGD4212K (3/5)
単位: mm 第三角法	作成	2016年 7月 22日	改	3
			パナソニック株式会社	



■ 宅配ボックス一覧

(2016年9月現在)

メーカー	型番	プロトコル	
		クリナップ	フルタイム
(株)フルタイムシステム	フルタイムロッカー	—	○
日本宅配システム(株)	ベンリーポスト	—	○
パナソニック(株)	集合住宅用宅配ボックス MF2型/MR2型/i-MODULE	—	○
(株)アルファ	留守番ステーション	○	—

■ 電話回線通報機一覧

(2016年9月現在)

メーカー	型番	プロトコル					
		リモートモタ	HPC	HKOS	大興電機	東急	TSS
(株)日立製作所	SOS-FTTA	○	○	—	—	—	—
キング通信工業(株)	KFC-0016「C」, KFC-503/P2	—	○	—	—	○	○
サクサ(株)	NLOG-201 (T) MEW MT-201T TC-401 (T) NRU-I BES-1 TME-5000「J」	—	—	—	○	—	—
(株)メル	My2KA「IF」, 「LS」, 「SS」, 「EX」 M9301A「DE」, 「DS」 M0601A-1F	—	○	—	—	—	—
(株)アスモ	SGD-16/8MCE-2 (0)	—	—	○	—	—	—
コボックス(株)	Ixs-C1	○	○	—	○	—	—

■ ID照合装置一覧

(2016年9月現在)

メーカー	型番
美和ロック(株)	NTU-002-D
ゴール(株)	KRS-H*3M
(株)シブタニ	LEAD-BS・S
パナソニック(株)	入退室管理システム

■ エレベーター一覧

(2016年9月現在)

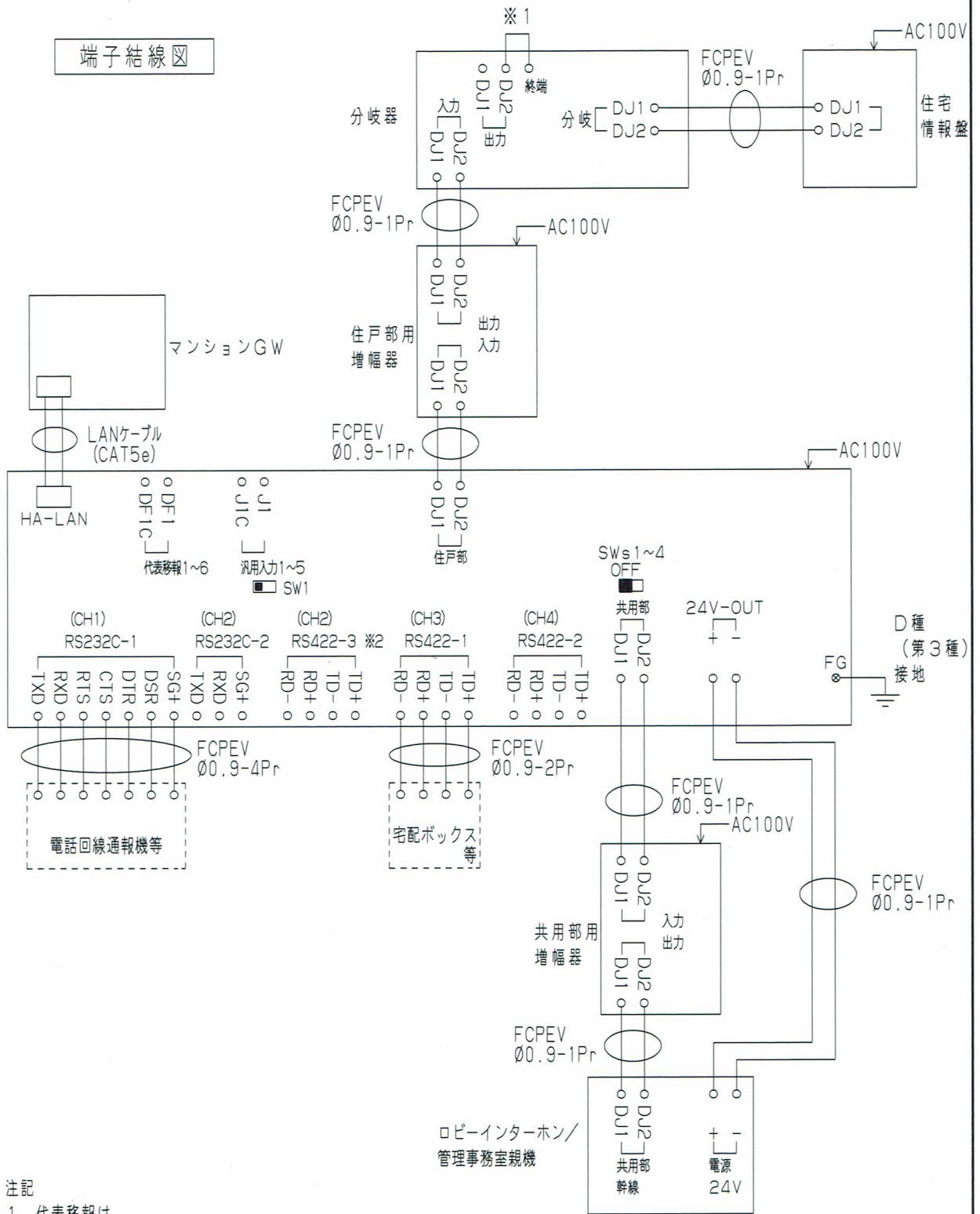
メーカー
東芝エレベーター(株)
フジテック(株)
日本オーチスエレベーター(株)
(株)日立製作所
三菱電機(株)

注記

- 各機器に対応したプロトコルは施工設定にて変更可能  
(設定コード:701)

商品仕様書図	品名	マンションHA Dシリーズ用 制御装置(8出力用)	品番	VGD4212K (4/5)
単位:mm 第三角法	作成	2016年 7月 22日	改	3
パナソニック株式会社				

端子結線図



注記

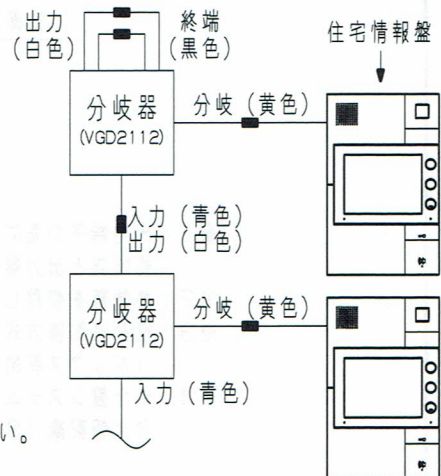
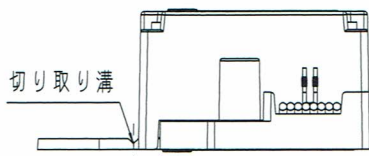
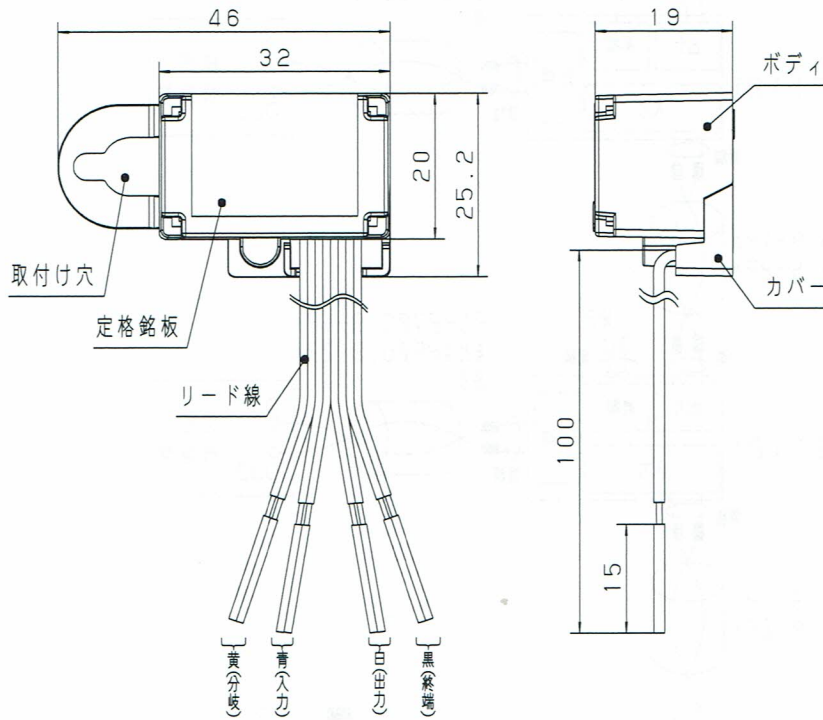
1. 代表移報は、  
DF1-DF1C~DF3-DF3Cはa接点固定、DF4-DF4C~DF6~DF6Cはa/b接点切り替え可能。
2. 汎用入力は全てa接点固定。
3. 24V-OUT出力は、1端子につき接続機器は、1台のみとしてください。
4. RS232C-2は、3線接続のプロトコル仕様の接続機器のみ接続可能です。
5. D種（第3種）接地工事をしてください。

※1：同梱の終端線

※2：SW1を切替えることで、RS232C-2が無効となり、RS422-3が有効となります。

商品仕様書図	品名	マンションHA Dシリーズ用 制御装置 (8出力用)		品番	(5/5) VGD4212K
		単位：mm 第三角法	作成		2016年 7月 22日

主要部品材質	構成要素	材 料	色 彩	処 理	備 考
	ボディ	ABS樹脂	黒	射出	
	カバー	ABS樹脂	黒	射出	
	リード線	UL10368 (AWG24)	黄、青、白、黒		



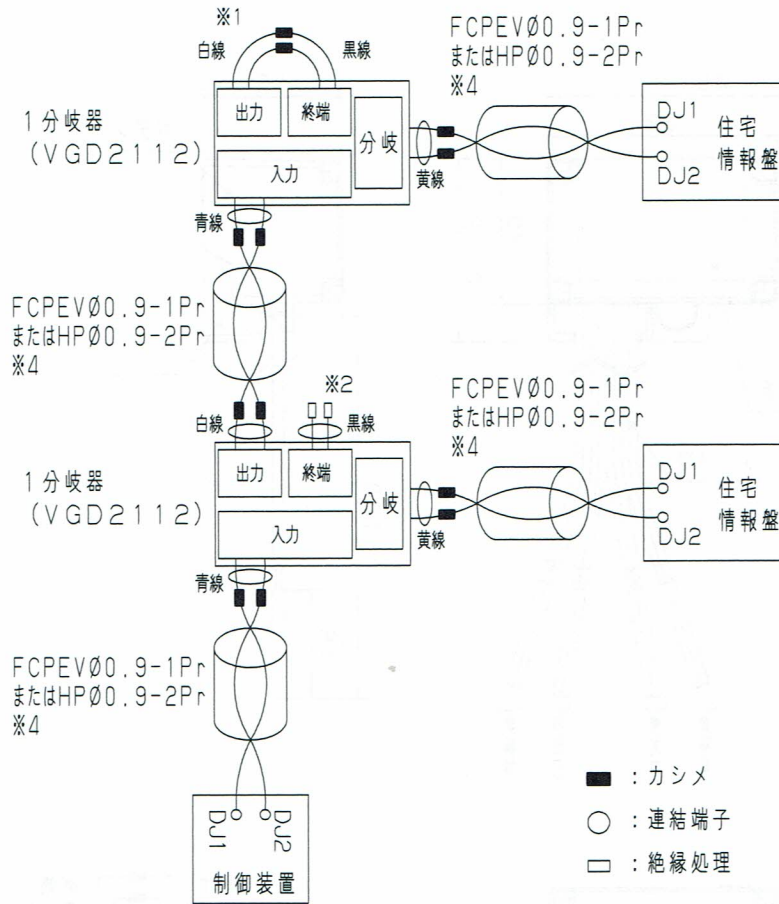
**ご注意**

1. 分岐器の分岐側端子にさらに分岐器を接続しないでください。
2. ボックス内に水が溜まらないように、ボックス下面に水抜き穴を設けてください。
3. 出力端子の先に分岐器を接続しない場合は、終端処理を行ってください。
4. 終端線を使用しない場合は、絶縁処理してください。
5. 木板等に分岐器を固定する場合は、M3.5のネジを使用してください。

定 格	分岐器接続台数	最大25台 (1系統当りの直列接続時)		
	配線方法	露出配線専用		
格	結線方法	圧着接続		
	使用場所	露出型ドアホン裏ボックス内の場合 ・1個用スイッチボックス (塗代カバー付) ・中型四角アウトレットボックス		
		埋込型ドアホン裏収納スペースの場合 ・3コ用スイッチボックス (塗代カバー付)		
	適用ボックス	配線長	適用電線	FCPEV線φ0.9~1.2-1Pr またはHP線φ0.9~1.2-2Pr
		制御装置または統合盤～最遠端の分岐器	150m	
		分岐器～住宅情報盤	50m	
商品仕様書図		品 名	Dシリーズ用 1分岐器 (小型・ボックス収納型)	
		品 番	VGD2112 (1/2)	
単位: mm 第三角法		作 成	2017年 12月 1日	改 2
		パナソニック株式会社		



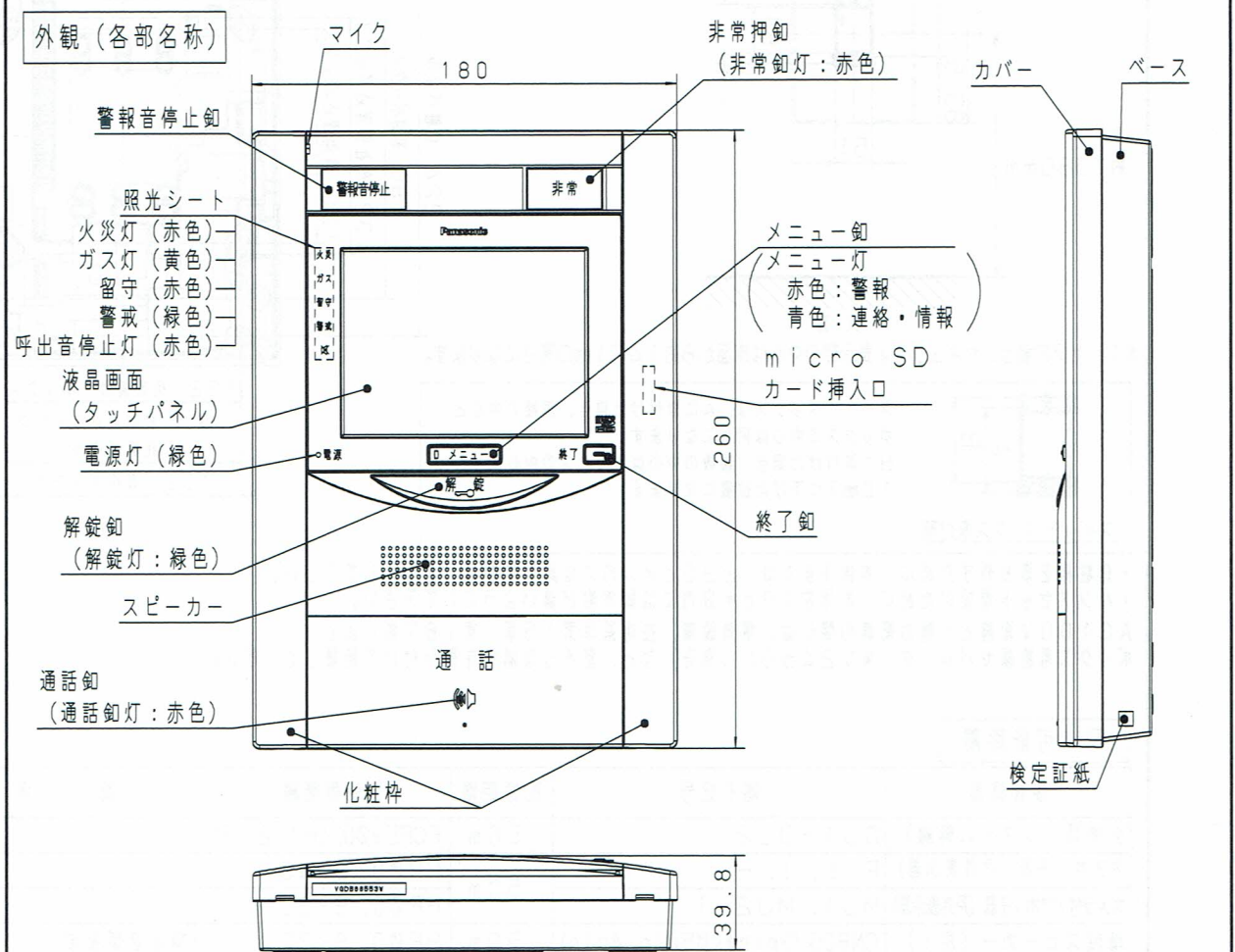
結線図



- ※1 : 出力端子の先に分岐器を接続しない場合は、終端線と出力端子 (DJ1), 終端線と出力端子 (DJ2) と接続すること。
- ※2 : 終端線を使用しない場合は、絶縁処理してください。
- ※3 : 縦幹線配線方式でご使用いただけます。  
(ボックス収納型, パイプシャフト収納型と混在可能)
- ※4 : 統合盤システムの場合は、必ずHP-2Prにて接続し、そのうち1Prは自火報配線 (SG) に使用し、圧着端子、中継端子台を用いて接続してください。

商品仕様書図	品名	Dシリーズ用 1分岐器 (小型・ボックス収納型)		品番	VGD2112 <sup>(2/2)</sup>
単位 : mm 第三角法	作成	2017年 12月 1日	改	2	パナソニック株式会社

主 要 部 品 材 質	構成要素	材 料	色 彩	処 理	備 考
	カバー	難燃性ABS樹脂	オフホワイト (マンセル10Y9/0.5)	射出	
	ベース	難燃性ABS樹脂		射出	
	化粧枠	難燃性ABS樹脂		射出	

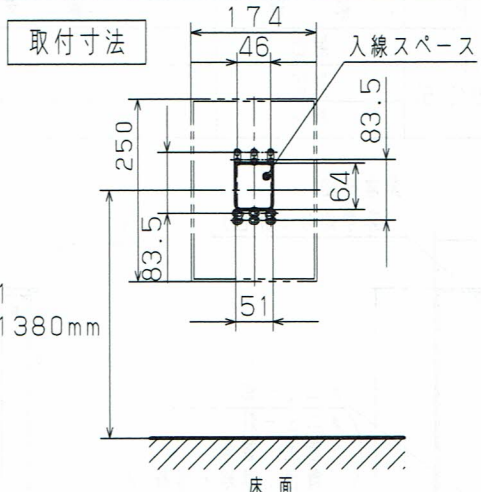


総務省令第40号対応		住戸用自動火災報知設備	
種 別	GP型3級受信機	型式番号	受第25~11~3号
定 格	電源電圧	AC100V 50/60Hz	
	消費電力	待機時	2.5W (拡張アダプタ接続時: 3.5W)
		動作時	11W
	代表移報出力	DC12V 5mA以下 ホトカプラ オープンコレクタ出力	
通話方式	双方向同時通話方式		
表示素子	5型カラーTFT液晶 (約23万画素)		
音 圧	親機	警報音: 70dB以上 (前方1m・音声は除く)	
	増設スピーカ	呼出音など: 65dB以上 (前方1m)	
録画録音時間	約15秒/件		
最大録画録音数	16件 (保護件数は8件まで)		

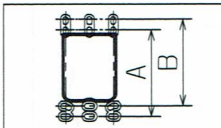
録 画 件 数	microSD カード挿入時	来客情報	管理情報
	容量	4GB以上	約1000件 (約500件)
格	※括弧内は保護件数を示しています。 ※Panasonic製推奨。 ※microSDHCカードのみ使用でき ます。 ※microSDXCカードは使用できません。		
そ の 他	使用周囲温度	0℃~+40℃	
	質 量	約1Kg	
適 合 ボ ッ ク ス	適合ボックス	・専用埋込ボックス (SHN811K、SHN821、SHN8613) ・JIS 1個用スイッチボックス ・JIS 2個用スイッチボックス	
	適合化粧パネル	SHN8703K	

商品仕様書図	品名	マンションHA Dシリーズ用 住戸用セキュリティインターホン1M型親機 (録画・録音機能付) (露出型) (ホワイト)	品番	VGDB68553W (1/9)
単位: mm 第三角法	作成	2016年 7月 22日	改	3
				パナソニック株式会社



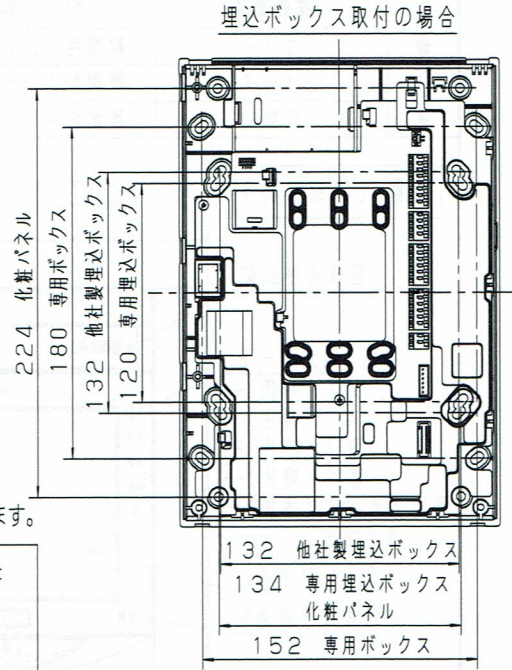


\*1) 上記の場合、セキュリティ表示部の中心は床面から約1421mmの高さになります。



スイッチボックス取付部

- ・化粧枠を取り外すために、本体下または、上30cm以内には障害物が無いようにして下さい。
  - ・ハンドセット増設のために、本体左10cm以内には障害物が無いようにして下さい。
- AC100V配線と小勢力配線の間には、電気設備、技術基準第15版 第167条により、ボックス用絶縁セパレータ (WV2450) (別売) など、堅ろうな隔壁を取り付けて絶縁してください。



配線可能距離 (Possible Wiring Distance)

接続機器 (Connected Equipment)	端子記号 (Terminal Code)	配線距離 (Wiring Distance)	使用電線 (Used Cable)	備考 (Remarks)
分岐器 (システム幹線) (Distribution Unit (System Main Line))	DJ1-DJ2	50m	FCPEV0.9~1.2-1Pr	
ドアホン子器 (戸外表示器) (Door Phone Sub-unit (Outdoor Indicator))	F, L, I, -	50m	HP0.9-4C	
カメラ付ドアホン子器 (戸外表示器) (Door Phone Sub-unit with Camera (Outdoor Indicator))	MJ1, MJ2, I		HP0.9-3C	
増設スピーカー (注1) (Additional Speaker (Note 1))	CN806 (3pinまたは5pin, 4pin)	50m	HP0.9-2C	補助音響装置
遠隔試験中継器~感知器 (Remote Test Relay~Detector)	L-C	100m	AE0.9-2C	
	SL-SC-ST-STC		AE0.9-4C	
ガス・CO警報器 (Gas/CO Alarm)	G+, G-	100m	AE0.9-2C	
非常用釘 コール用押釘 スプリンクラー 漏水センサー 外部防犯セットスイッチ (注1)	CN2000	100m	AE0.9-2C	汎用入力：機能設定
マグネットスイッチ (注1)		300m		
接点出力受信器 (注1)		50m		
AC電源 (AC Power)	AC100V	-	VVF0.9-2C	AC100V
通話副親機 (注1) (注2) (Call Sub-unit (Note 1) (Note 2))	+12V, C, GA1, GA2 CN806 (3pinまたは5pin)	50m	FCPEV0.9-3Pr	住戸部用拡張アダプタ (VGD8210) を取り付けた場合に配線可能
携帯電話アダプタ (スマートフォン、タブレット対応) (Mobile Phone Adapter (Smartphone, Tablet Compatible))	GA1, GA2	50m	FCPEV0.9-1Pr	

注記  
 1. CN□□□はコネクタです。コネクタハーネスにて圧着ジョイント接続になります。  
 2. 通話副親機を補助音響装置として接続する場合は、HP線を使用してください。

商品仕様書図	品名	マンションHA Dシリーズ用 住戸用セキュリティインターホン1M型親機 (録画・録音機能付) (露出型) (ホワイト)	品番	(2/9) VGDB68553W
単位：mm 第三角法	作成	2016年 7月 22日	改 3	パナソニック株式会社

接 続 機 器

接続機器	接続台数	品 番	仕 様	備 考
ドアホン子器	1台	組合せ一覧表を参照ください		
遠隔試験中継器	1台	BGH9101		中第8~19号
遠隔試験機能付感知器	10台	組合せ一覧表を参照ください		
一般感知器	必要数			
非常用押釦	30台	WTF4510W等	スイッチのみ(ランプなし)	
	5台	WS66772等	ランプ付(注1)	
マグネットスイッチ	1系統30台	EK393A等	マグネットスイッチ、b接点	
外部防犯セットスイッチ	2台	-	無電圧a接点	
ガス・CO警報器	1台	SH13933等	有電圧出力型(ベース:SH5900)	
コール用押釦 (注3)	1系統5台	WS66712K等	ON保持形(ランプ付)(注1)	
	1系統30台	WS65611K等	常開形	
漏水センサー	3台	PS-1R	抵抗内蔵型	
増設スピーカー	2台	EC95352	増設スピーカー	
	3台	WQN970W	光る増設スピーカー	
接点出力受信器	1台	ECD2101K等		
ハンドセット	1台	SHV8111K		
分岐器	1台	VGD2113K等		
集合住宅システム	1台	VGD4013K	管理事務室親機	
		VGD4211K等	制御装置	
室内通話機器	2台 (注2)	VGD13113W	通話副親機	
	1台	WYE772W	携帯電話アダプタ(スマートフォン、タブレット対応)	

注記

- ランプ付スイッチを複数個接続した場合は、同時に複数個のスイッチが押されると、スイッチのランプが暗くなり、点滅が確認できなくなります。
- 拡張アダプタを取り付けて、通話副親機を接続する場合、通話副親機1台接続時、増設スピーカーは1台まで、通話副親機2台接続時、増設スピーカーは接続できません。  
また、光る増設スピーカーは、消防法令の補助音響装置として使用できません。  
補助音響装置として増設スピーカーが不要の場合は光る増設スピーカーを3台まで接続できます。  
(光る増設スピーカー2台と終端に増設スピーカー1台も接続できます)
- 表示保持付のコール押釦は接続できません。

商品仕様書図	品名	マンションHA Dシリーズ用 住戸用セキュリティインターホン1M型親機 (録画・録音機能付)(露出型)(ホワイト)	品番	(3/9) VGDB68553W
	単位:mm 第三角法	作成	2016年 7月 22日 改 3	パナソニック株式会社



動作仕様 (1/2)

※各種機能設定があります。

No	機能	親機		ドアホン子器		副親機 (注1)	増設 スピーカー	管理室 への出力	代表移報 出力	
		表示	音	表示	音					
1	非常警報	非常点滅 警報ピクト表示	警報音・音声 メッセージ	点滅	○	○	○	○	○	
2	火災警報	火災点滅 警報ピクト表示	警報音・音声 メッセージ	点滅	○	○	○	○	○	
	火災断線 ※	火災点灯 「火災断線」 表示	警報音	点滅*	○	○	○	○	-	
3	ガス漏れ	ガス点滅 警報ピクト表示	警報音・音声 メッセージ (40秒後出力)	点滅 (40秒後出力)	○ (40秒後出力)	○ (40秒後出力)	○ (40秒後出力)	○ (40秒後出力)	○ (40秒後出力)	
	ガス異常 ※	ガス点灯 「ガス機器異常」 表示	警報音	点滅	○	○	○	○	-	
	CO検知 (不完全燃焼)	警報ピクト表示	警報音・音声 メッセージ	点滅	○	○	○	○	○	
4	防犯警報 ※	警戒点滅 警報ピクト表示	警報音・音声 メッセージ	点滅	○	○	○	○	○	
5	コール ※	ピクト表示	連絡音	-	-	○	○	-	-	
6	緊急コール ※	警報ピクト表示	警報音・音声 メッセージ	点滅	○	○	○	○	○	
7	水漏れ	警報ピクト表示	警報音・音声 メッセージ (30秒後自動停止)	点滅	-	○ (30秒後自動停止)	○ (30秒後自動停止)	○※	-	
8	緊急地震速報	震度3~5弱 未満	地震ピクト表示 (黄)	地震速報(予報) メッセージ	-	-	○	○	-	○
		震度5弱以上	地震ピクト表示 (赤)	地震速報(予報) メッセージ	点滅※	○※	○	○	-	○
	誤報	「誤報」表示	誤報メッセージ	-	-	○	○	-	-	
	テスト報	「テスト」表示	テストメッセージ	-	-	○	○	-	○	
	予報 ※	S波センサー 作動	地震ピクト表示 (白)	地震速報(予報) メッセージ	点滅※	○※	○	○	-	○
		エレベーター停止	「停止」表示	停止メッセージ	-	-	○	○	-	-
	エレベーター復旧	「復旧」表示	復旧メッセージ	-	-	○	○	-	-	
9	ドアホン通話 ※	「玄関」表示	呼出音	-	バックトーン	○	○	-	○	
10	ロビー通話 ※	「ロビー」表示	呼出音	-	-	○	○	-	○	
11	管理通話 ※	「管理」表示	呼出音	-	-	○	○	-	○	
12	室内間通話(注1)	「内線」表示	プー	-	-	○	○	-	-	
13	戸外点検	-	-	点滅	点検メッセージ	-	-	○	-	
14	住戸電源断警報	-	-	-	-	-	-	○	-	
15	宅配	宅配ピクト表示	-	-	-	○	○	-	-	
16	メッセージ連絡	「管理メッセージ」 表示	-	-	-	○	○	-	-	
17	一斉放送	表示	○	-	○※	○※	○	-	-	

注記

1. 拡張アダプタを取り付けて通話副親機を接続した場合。

商品仕様書図	品名	マンションHA Dシリーズ用 住戸用セキュリティインターホン1M型親機 (録画・録音機能付) (露出型) (ホワイト)	品番	(4/9) VGDB68553W
	単位: mm 第三角法	作成	2016年 7月 22日 改 3	パナソニック株式会社

動作仕様 (2/2)

- 注記 1. 戸外点検実施時にドアホン子機の警報ランプが点灯する場合は、親機が使用中です。  
 警報ランプが消灯してから点検をしてください。  
 2. 通話時間は1分間です。「延長」鈕を押すと最大3分まで通話時間を延長できます。  
 3. 内蔵の非常用押鈕は照光式です。点滅している鈕は、もう一度押すことにより復旧します。

警報音・音声メッセージ内容

警報種類		警報音・音声メッセージ	
非常		ピーポー・ピーポー・ピーポー「非常発生」	
火災		(ファン・フォン・ファン・フォン・ファン・フォン「火事です。火事です。火災が発生しました。安全を確認の上、避難してください」)×2回後(ビュー・ビュー・ビュー)×3回	
ガス		ピッ・ピッ・ピッ・ピッ・ピッ「ガス漏れです」	
換気(不完全燃焼)		ピッポ・ピッポ「空気が汚れて危険です。窓を開けて換気してください」	
火災断線・ガス異常		ピー・ピー	
防犯		ヒュンヒュンヒュン「防犯異常発生」	
防犯戸締まり音		「戸締まりを確認してください」	
防犯予備警報		ポン、またはポン「防犯警戒中です」	
コール	連絡	プップッー	
	緊急	ピーポー・ピーポー・ピーポー「早く来てください」	
水漏れ		プップッー「水漏れです」	
地震発生	地震発生から主要動到達までの猶予時間(予測値)	主要動到達までの地震速報(予報)メッセージ	主要動到達後の地震速報(予報)メッセージ
	70秒以上	ヒュンヒュンヒュン、地震がきます。震度X	地震です、ご注意ください、地震です、ご注意ください
	60秒~70秒	ヒュンヒュンヒュン、60秒後地震がきます、震度X、ヒュンヒュンヒュン	
	50秒~60秒	ヒュンヒュンヒュン、50秒後地震がきます、震度X、ヒュンヒュンヒュン	
	40秒~50秒	ヒュンヒュンヒュン、40秒後地震がきます、震度X、ヒュンヒュンヒュン	
	30秒~40秒	ヒュンヒュンヒュン、30秒後地震がきます、震度X、ヒュンヒュンヒュン	
	20秒~30秒	ヒュンヒュンヒュン、20秒後地震がきます、震度X、ヒュンヒュンヒュン	
	10秒~20秒	ヒュンヒュンヒュン、10秒後地震がきます、震度X	
~10秒	ヒュンヒュンヒュン、すぐ地震がきます、震度X		
誤報		ポン「さきほどの緊急地震速報は誤りでした。ご安心ください」	
テスト報		ポン「ただいまより、緊急地震速報のテストを行います」 ヒュン・ヒュン・ヒュン、30秒後地震がきます、震度6弱、 ヒュン・ヒュン・ヒュン、20秒後地震がきます、震度6弱、 ヒュン・ヒュン・ヒュン、10秒後地震がきます、震度6弱、 ヒュン・ヒュン・ヒュン、すぐ地震がきます、震度6弱 ポン「緊急地震速報のテストを終了します」	
S波センサー作動		ヒュンヒュンヒュン「地震です。ご注意ください」×2回	
エレベーター停止		ポン「地震でエレベーターが停止しました」×2回	
エレベーター復旧		ポン「エレベーターの運転を再開しました」×2回	

※震度Xには、予測震度によって震度3、震度4、震度5弱、震度5強、震度6弱、震度6強、震度7のメッセージが入ります

商品仕様書図	品名	マンションHA Dシリーズ用 住戸用セキュリティインターホン1M型親機 (録画・録音機能付)(露出型)(ホワイト)	品番	(5/9) VGDB68553W
単位: mm 第三角法	作成	2016年 7月 22日	改	3
パナソニック株式会社				



## 機能設定 (1/3)

設定項目	設定内容		初期設定
機器接続設定	ドアホン接続	カメラ無/カメラ無(3線) カメラ付/カメラ付(カメラユニット)	カメラ無
	副親機1接続(注1)	接続あり/接続なし	接続なし
	副親機2接続(注1)	接続あり/接続なし	接続なし
	携帯アダプタ接続 (注1)	接続あり/接続なし	接続なし
	エレベーターコール(注2)	なし/あり	なし
機能設定	ドアホン照明	有/無	有
	放送・メール受信	許可/拒否	許可
	PinP表示位置	右上/左上	右上
	新着情報通知	有/無	有
	管理呼機能(注2)	有/無	有
	テストヘッド設定	有効/無効	無効
	生活モード	なし/あり	なし
回路設定	入力1~3	非常、コール、防犯、スプリンクラー	未使用
		汎用警報、外部防犯	
		ワイヤレス電池切れ、ワイヤレス機器異常	
	入力4	非常、コール、防犯、スプリンクラー	未使用
		汎用警報、外部防犯	
		ワイヤレス電池切れ、ワイヤレス機器異常	
		水漏れ	
	非常設定	移報遅延	無/30秒
非常鳴動		有/無	有
コール設定	警報表示	連絡/緊急	連絡
	表示	コール1~4、トイレ、フロ、部屋 ペンダントコール、リビング	コール1
	移報遅延	無/30秒/60秒/120秒/ 180秒/300秒 (緊急に設定時のみ)	無
	制御装置移報	有/無(緊急に設定時のみ)	有
	ドアホン移報	有/無(緊急に設定時のみ)	有
	入力種別	自己保持 有/無	無
	音量	切/小/中/大/呼出連動 (連絡に設定時のみ)	呼出連動
汎用警報設定	表示	警報1~4	警報1
	入力種別	自己保持 有/無	無
	移報遅延	無/30秒/60秒/120秒/ 180秒/300秒	無
	制御装置移報	有/無	有
	ドアホン移報	有/無	有

## 注記

1. 拡張アダプタを取り付けた場合のみ設定可能。
2. 制御装置の設定で、機能が有効になっている場合のみ設定可能。

商品仕様書図	品名	マンションHA Dシリーズ用 住戸用セキュリティインターホン1M型親機 (録画・録音機能付)(露出型)(ホワイト)	品番	(6/9) VGDB68553W
単位:mm 第三角法	作成	2016年 7月 22日	改	3
				パナソニック株式会社

## 機能設定 (2/3)

設定項目	設定内容		初期設定
防犯設定(個別)	表示	防犯、防犯1~4、窓、窓1~2、玄関、玄関1~2、部屋	防犯1
	制御装置移報	有/無	有
	ドアホン移報	有/無	有
	警戒遅延	無/30秒/60秒/120秒/300秒	防犯1:無、防犯2:60秒、防犯3~4:無
	予備警報	無/30秒/60秒/120秒/300秒	防犯1:無、防犯2:60秒、防犯3~4:無
防犯設定(共通)	防犯移報	全警戒時/個別警戒時	全警戒時
	予備警報音	有/無	有
	移報遅延	無/40秒	40秒
	遅延変更許可	許可/禁止	許可
	警報音停止時間	無/80秒	80秒
	防犯センサ移報	有/無	無
	遅延時間報知	有/無	有
	生活モード変更許可	禁止/許可	許可
	防犯個別警戒	有/無	無
	外部防犯	外部防犯解除条件	可/暗証番号設定時不可/不可
	防犯警報解除	有効/無効	有効
水漏れ	発報動作	1回/日、常時	常時
	表示	有/無	有
	鳴動	有(継続)/有(30秒)/無	有(30秒)
	移報遅延	無/30秒	無
	ドアホン表示	有/無	有
ワイヤレス機器異常	鳴動	有/無	無
ワイヤレス電池切れ	鳴動	有/無	無
セキュリティ設定	震度3報知	有/無	有
	ガス漏れ発報遅延時間	無/40秒	40秒
移報出力設定	代表移報	警報/地震/着信/全部	警報
	通報機1	防犯 有/無、緊急コール有/無	防犯:有、緊急コール:有
	通報機2	防犯 有/無、緊急コール有/無	防犯:有、緊急コール:有
映像範囲設定		ワイド/ズーム	ワイド
初期化	設定初期化	実行	-
	記録消去	実行	-
DIP SW 設定	火災感知器断線警報	有/無	有
	ガス異常警報	有/無	無
商品仕様書図	品名	マンションHA Dシリーズ用 住戸用セキュリティインターホン1M型親機 (録画・録音機能付)(露出型)(ホワイト)	品番 VGDB68553W (7/9)
単位:mm 第三角法	作成	2016年 7月 22日 改 3	パナソニック株式会社



## 機能設定 (3/3)

設定項目	設定内容	初期設定	
音設定	着信音	12種類	ロビー:ポロロン、玄関:ピンポン、管理:ピンポン×3
	(着信鳴動回数)	1回/連続	ロビー:連続、その他:1回
	(通話可否(他住戸)) (注1)	許可/拒否	許可
	着信音量	特大/大/中/小/ステップ/切	大
	着信時間	30秒/60秒	30秒
	操作音	入/切	入
	お引取り音	電話1/電話2/赤ちゃんの鳴き声	電話1
	一般放送鳴動	有/無	有
地震設定(注1)	各震度	大/中/小/切	中(震度5以上は大)
留守設定	留守メッセージ	固定1/固定2/録音/無	固定1
	居留守メッセージ (留守メッセージタイミング)	固定1/固定2/録音	固定2
	居留守表示	有/無	有
	自動録画通知設定	有/無	有
防犯設定	防犯警戒遅延	無/30秒/60秒/120秒/300秒	防犯1:無、防犯2:60秒、防犯3~4:無
	防犯予備警報	無/30秒/60秒/120秒/300秒	防犯1:無、防犯2:60秒、防犯3~4:無
	暗証番号	有/有(発報時のみ)/無	無
	暗証番号設定	0000~9999	-
	防犯セット解除音	音声/擬音/無	音声
	外部防犯ドアホン報知音	音声/擬音/無	音声
	防犯おでかけ連動	有/無	無
ID認証キー解除(注1)	有/無	無	
室内呼設定(注2)	副親機名称	室内1~2、寝室、子供部屋 キッチン、リビング、和室、 ダイニング	室内1
ゆったりトーク設定		入/切	切
シニアモード設定		はい/いいえ	-
帰宅通知設定(注1)	帰宅通知設定 (ID認証キー)	有/無	無
	帰宅通知設定 (プライベート暗証番号)	有/無	無
	帰宅通知設定 (ドアホン長押し)(注4)	有/無	無
	鳴動禁止時間帯	00:00~24:00	21:00~07:00
プライベート暗証番号(注1)	暗証番号1~4	有/無	無
	暗証番号設定	0000~9999	-
SDカード設定	記録保存先	本体/SD	本体
	取り出し/初期化		-
子器照明設定	玄関	手動/自動	手動
携帯電話アダプタ(注3)	携帯電話登録	はい/いいえ	-
	携帯電話全削除	はい/いいえ	-
初期化	設定初期化	実行	-
	登録消去	実行	-

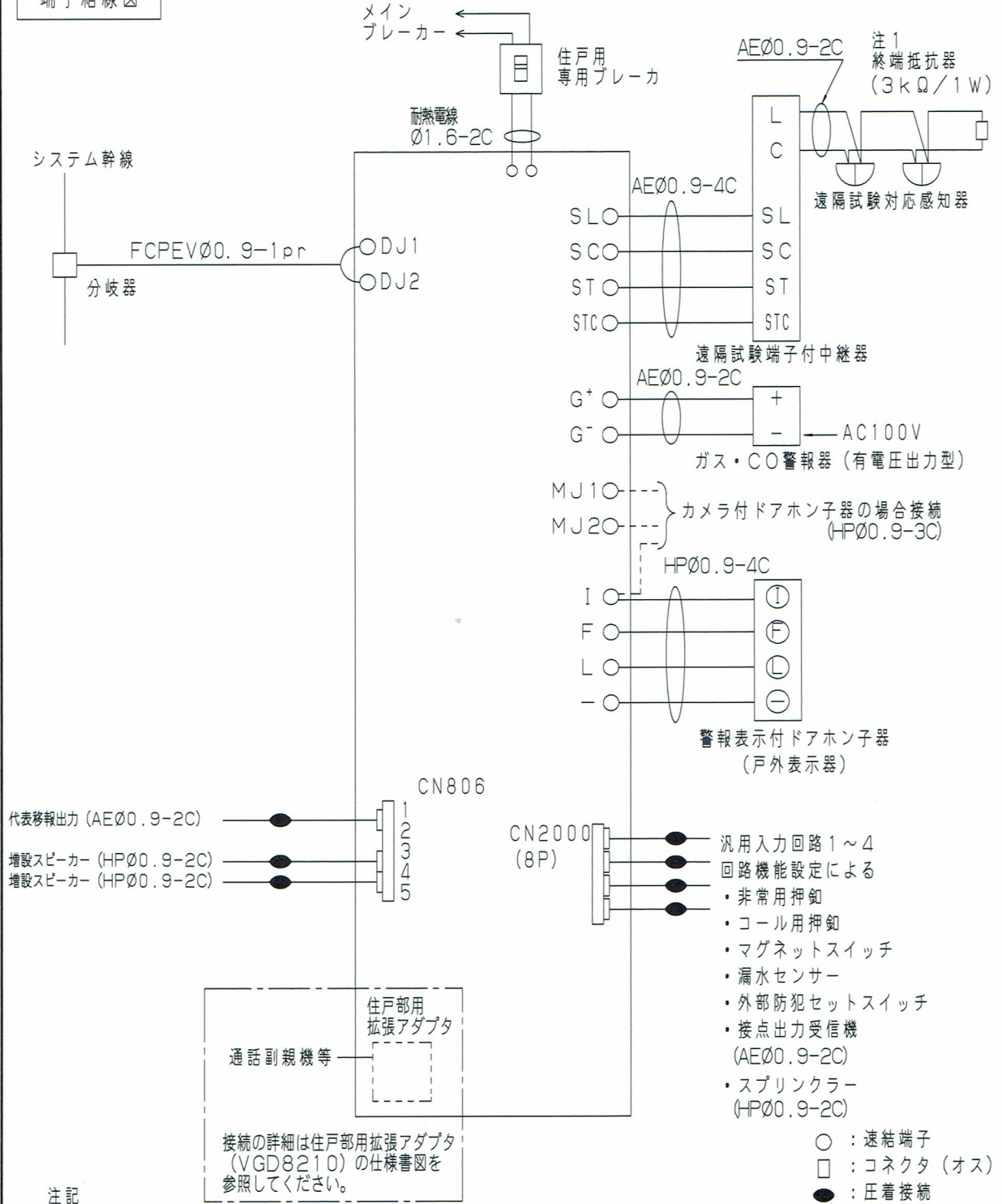
ユーザー設定

## 注記

1. 制御装置の設定で、機能が有効になっている場合のみ設定可能。
2. 施工設定で副親機接続を「あり」に設定した場合のみ設定可能。
3. 携帯電話アダプタ(スマートフォン、タブレット対応)を接続した場合に設定可能。
4. 施工設定でドアホンを「カメラ付」に設定した場合のみ設定可能。

商品仕様書図	品名	マンションHA Dシリーズ用 住戸用セキュリティインターホン1M型親機 (録画・録音機能付)(露出型)(ホワイト)	品番	(8/9) VGDB68553W
単位:mm 第三角法	作成	2016年 7月 22日	改	3
パナソニック株式会社				

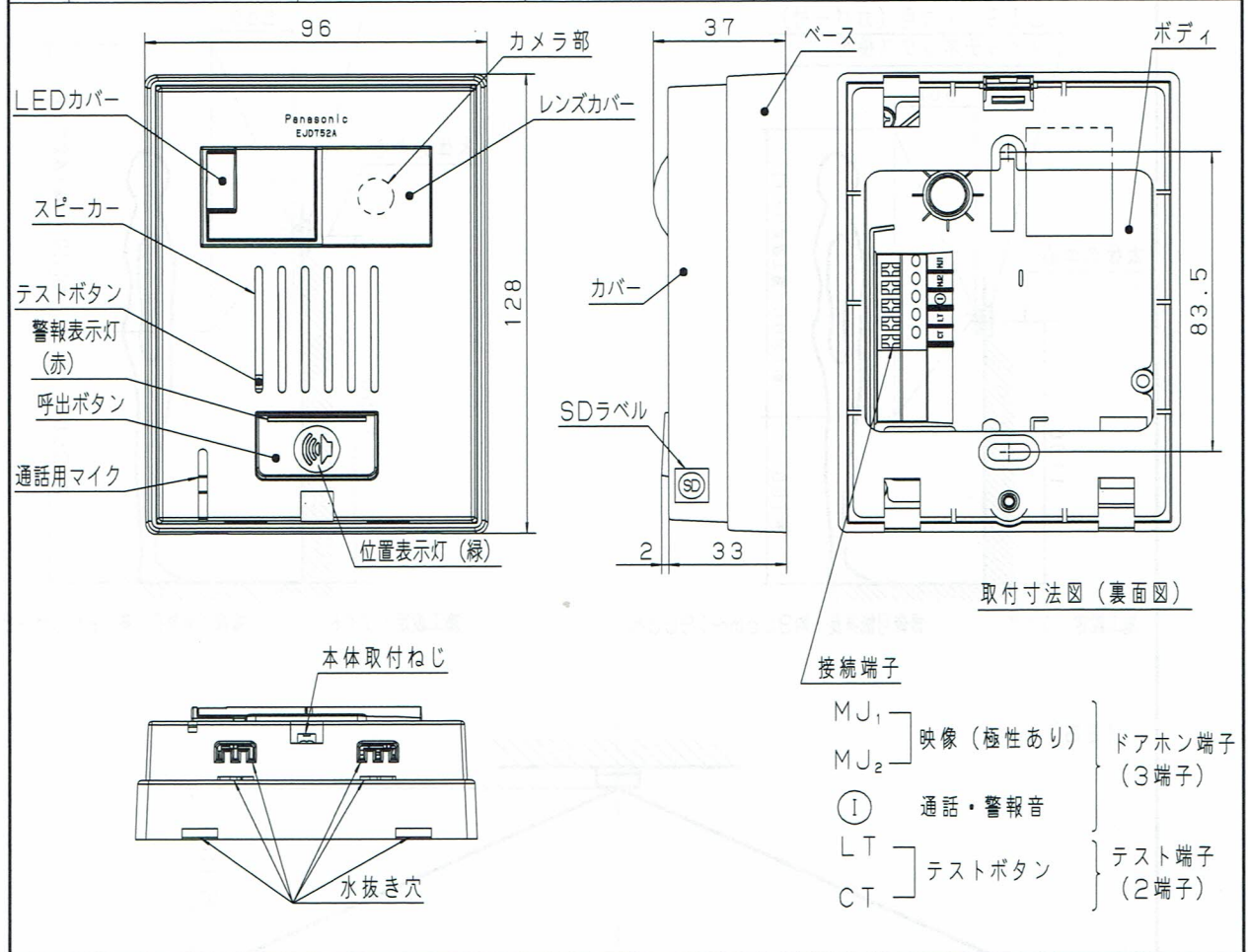
端子結線図



商品仕様書図	品名	マンションHA Dシリーズ用 住宅用セキュリティインターホン1M型親機 (録画・録音機能付) (露出型) (ホワイト)	品番	VGDB68553W
	作成	2016年 7月 22日	改	3
単位: mm 第三角法	パナソニック株式会社			(9/9)



構成要素	材 料	色 彩	処 理	備 考
カバー・ベース	難燃性ABS樹脂	ブラウン (マンセル: 10YR2/1)	射 出	
ボディ	難燃性PC/ABS樹脂	ブラック	射 出	
呼出ボタン	難燃性ABS樹脂	ブラウン	射 出	
レンズカバー	アクリル	透明	射 出	
LEDカバー	PC	乳白色	射 出	



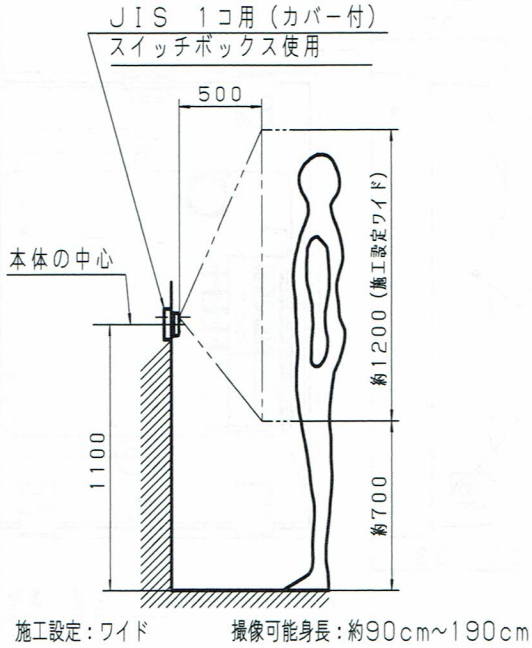
戸外表示器型式確認番号		12-SD2-2230		定 格	使用周囲温度	-10℃~+50℃
定 格	定格電圧	カメラ(MJ1-MJ2)	最大24V		住宅情報盤 より供給	防水性
		ドアホン(I-MJ2)	DC6V	質 量		約200g
	消費電流 (定格電圧印加時)	カメラ(MJ1-MJ2)	120mA	適合埋込ボックス	露出取付, 1コ用スイッチボックス	
		ドアホン(I-MJ2)	4.5mA	付属品	施工説明書	
定 格	撮像素子	カラーCMOS		そ の 他	・親機は、Dシリーズ(VGDT・VGDB品番)を使用してください。 ほかの親機との組み合わせでは使用できません。	
	撮像範囲	500mm離れた位置にて			(SD) 戸外表示器型式確認品 (警報音量(火災, ガス)は規約により、 前方1mにて70dB以上と定められています)	
		・施工設定の映像範囲を「ワイド」に設定した場合 水平 約2200mm 垂直 約1200mm ・施工設定の映像範囲を「ズーム」に設定した場合 水平 約1150mm 垂直 約750mm				接続できるGP型3級受信機の型式番号、接続できる感知器の型式番号は、接続される受信機の組合せ一覧表を参照願います。
最低被写体照度	約1lx					

商品仕様書図	品名	マンションHA Dシリーズ用 カラーカメラ付ドアホン子器(テスト釘付) (露出型) (ブラウン)	品番	EJD752A	(1/5) 記号	ZS
単位: mm 第三角法	作成	2012年 3月 21日	改	1	パナソニック株式会社	

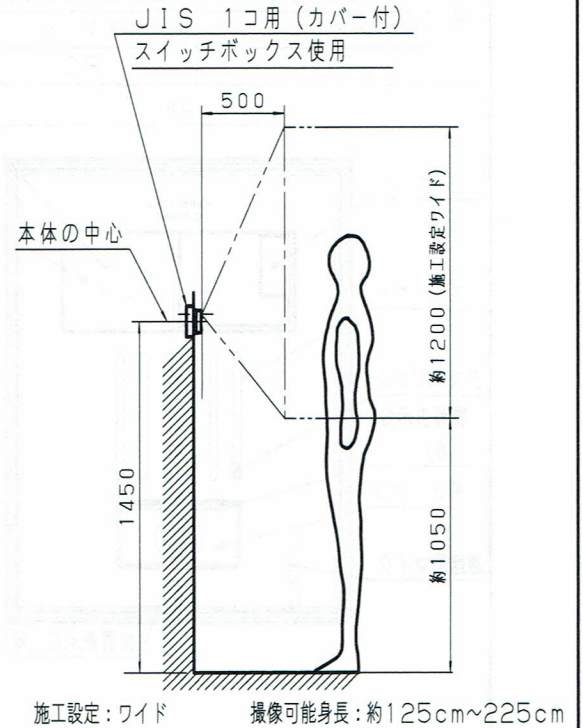
取付け高さと撮像範囲 (親機施工設定: ワイド)

(上下)

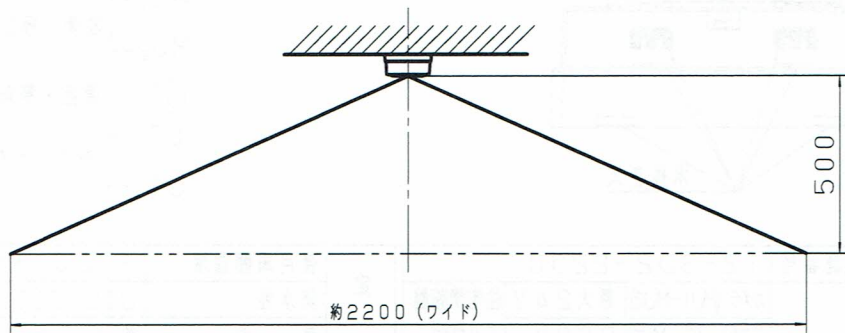
■カメラ付ドアホン子器の中心を  
110cmに設置する場合



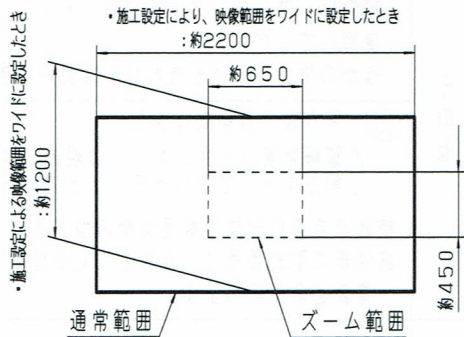
■カメラ付ドアホン子器の中心を  
145cmに設置する場合



(左右)



●ズーム時の映る範囲



- ・親機操作にてズームすることができます。
  - ・ズーム操作の方法は、親機の取扱説明書を参照してください。
  - ・ズーム時の映る範囲はズームする位置により変わります。
- (注) 周辺部はひずみのため、より広い範囲が映ります。

※「施工設定」は、親機の説明書をご参照ください。

商品仕様書図	品名	マンションHA Dシリーズ用 カラーカメラ付ドアホン子器 (テスト釘付) (露出型) (ブラウン)	品番	EJD752A <sup>(2/5)</sup>	記号	FS1
単位: mm 第三角法	作成	2012年 3月 21日	改	S1	パナソニック株式会社	



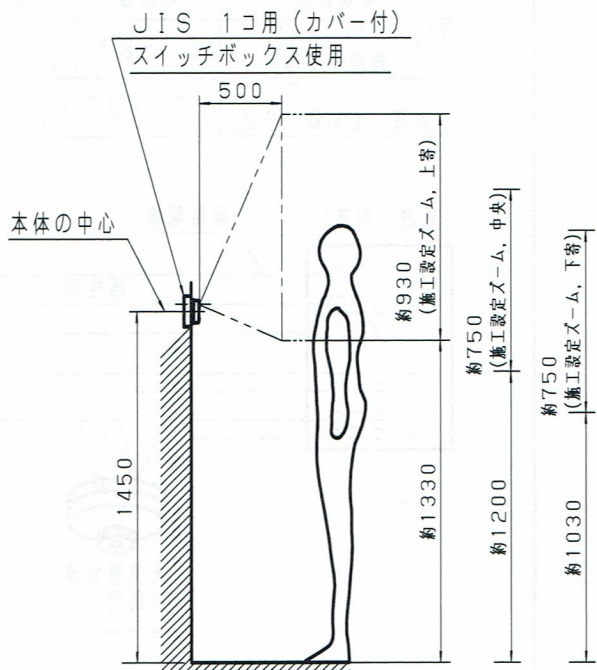
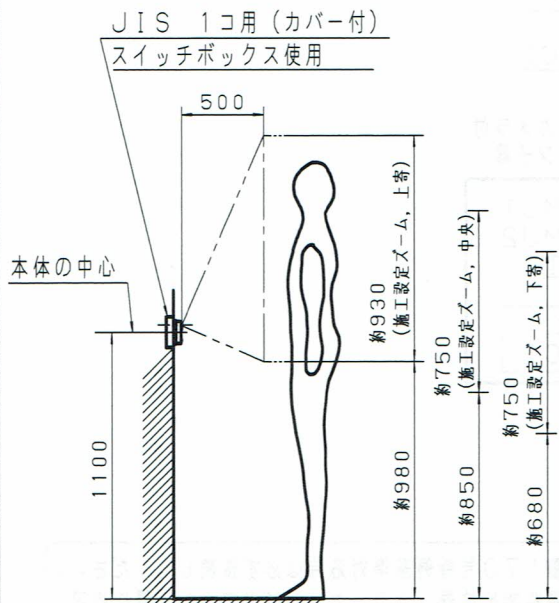
**取付け高さと撮像範囲** (親機施工設定：ズーム)

※親機施工設定で、縦3段階、横3段階で撮像範囲を設定できます。

(上下)

■カメラ付ドアホン子器の中心を  
110cmに設置する場合

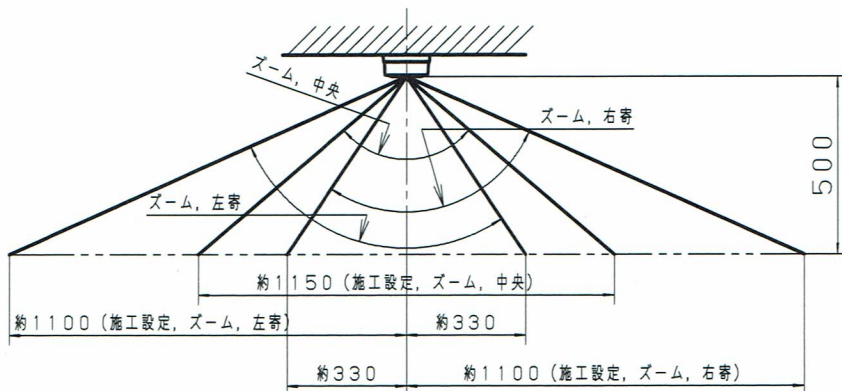
■カメラ付ドアホン子器の中心を  
145cmに設置する場合



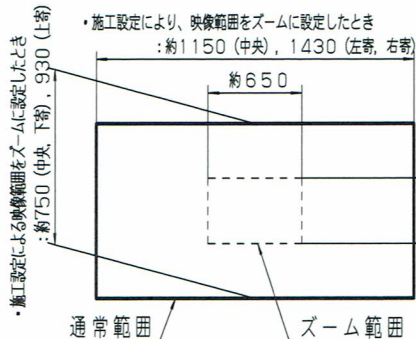
施工設定：ズーム、上寄 撮像可能身長：約118cm~190cm  
 施工設定：ズーム、中央 撮像可能身長：約105cm~160cm  
 施工設定：ズーム、下寄 撮像可能身長：約88cm~143cm

施工設定：ズーム、上寄 撮像可能身長：約153cm~225cm  
 施工設定：ズーム、中央 撮像可能身長：約140cm~195cm  
 施工設定：ズーム、下寄 撮像可能身長：約123cm~178cm

(左右)



●ズーム時の映る範囲



- ・親機操作にてズームすることができます。
  - ・ズーム操作の方法は、親機の取扱説明書を参照してください。
  - ・ズーム時の映る範囲はズームする位置により変わります。
- (注) 周辺部はひずみのため、より広い範囲が映ります。

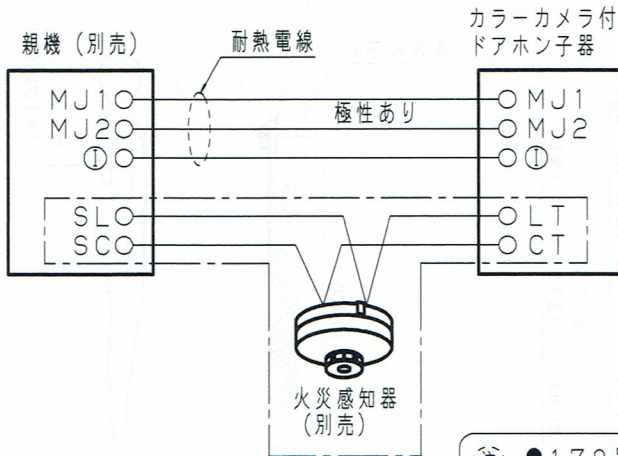
※「施工設定」は、親機の説明書をご参照ください。

商品仕様書図	品名	マンションHA Dシリーズ用 カラーカメラ付ドアホン子器 (テスト鉤付) (露出型) (ブラウン)	品番	EJD752A (3/5)	記号	FS2
単位：mm 第三角法	作成	2012年 3月 21日	改	1	パナソニック株式会社	

**配線方法**

※接続については親機の施工説明書も参照してください。

配線区間	配線長	適合電線
MJ1, MJ2, ① (親機~子器)	50m以下	HP ( $\phi 0.9-3C$ )
LT, CT (親機~感知器~子器)	100m以下	AE ( $\phi 0.9-2C$ )



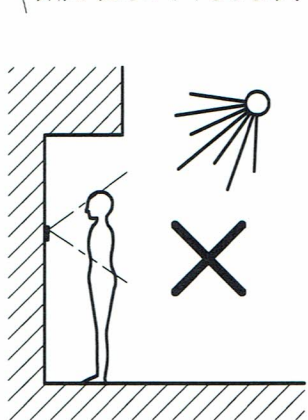
- (注)
- 170号特例基準対応時は必ず接続してください。
  - 終端抵抗器はカラーカメラ付ドアホン子器に内蔵していますので、接続しないでください。

商品仕様書図	品名	マンションHA Dシリーズ用 カラーカメラ付ドアホン子器 (テスト鉤付) (露出型) (ブラウン)	品番	EJD752A	記号	FS3
	単位: mm 第三角法	作成	2012年 3月 21日	改	1	パナソニック株式会社

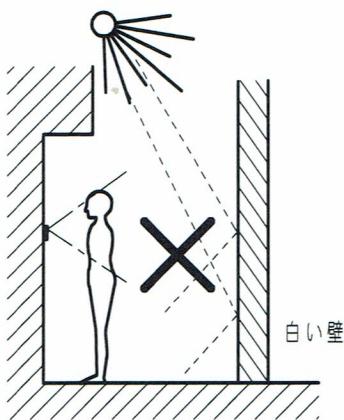


施工上・使用上の注意事項

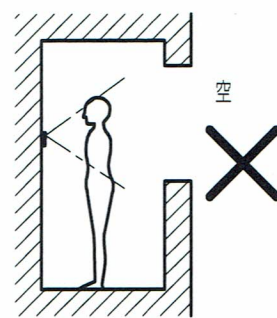
1. 水抜き穴をふさがないでください。また、防雨構造になっておりますが、ホース等で故意に水をかけないでください。
2. スイッチボックス内に水がたまらない様に水抜き工事をしてください。また、カメラ部のくもりや故障の原因となりますので、スイッチボックス内に湿気や暖気が流入する箇所をシーリング材などでふさいでください。
3. 風が直接当たる場所、騒音の大きい場所では、通話が途切れて聞き取りにくくなる場合があります。
4. 夜間映像の映りをさらによくするため、照明の設置をおすすめします。  
ただし、調光式照明は使用しないでください。映像にチラツキが出る場合があります。
5. 50Hz地区では、カメラに直接蛍光灯の光が入ると、映像にチラツキが出る場合があります。  
蛍光灯の光を遮るか、インバータ蛍光灯を使用してください。
6. 親機とカメラ付ドアホン子器間の配線を電灯線、電話回線などと平行配線する場合は、50cm以上離してください。
7. 冬期、カメラ付ドアホン子器の表面が凍結すると、映像が見にくくなったり呼出ボタンが動かない場合がありますが、故障ではありません。
8. 子器のLEDライトは親機の「子器照明設定」により、自動で点灯させたり、親機から手動で点灯・消灯させることができます。(出荷時設定：手動)  
(LEDライトの照射距離が約50cmのため、それ以上離れている背景などは映し出せません。)  
設定方法は親機の取扱説明書の「子器照明設定」を参照してください。
9. 逆光となりますので、次のような場所にはなるべく設置しないでください。  
(画像が白くなったり、人物が暗くなり訪問者の顔が識別しにくくなります。  
また、直射日光や強い照明の光が入ると、太陽光や照明の光による反射模様が発生して、  
映像が見えにくくなります。)



人物の背景に太陽や強い照明がある場合



人物の背景に白い壁などがある場合

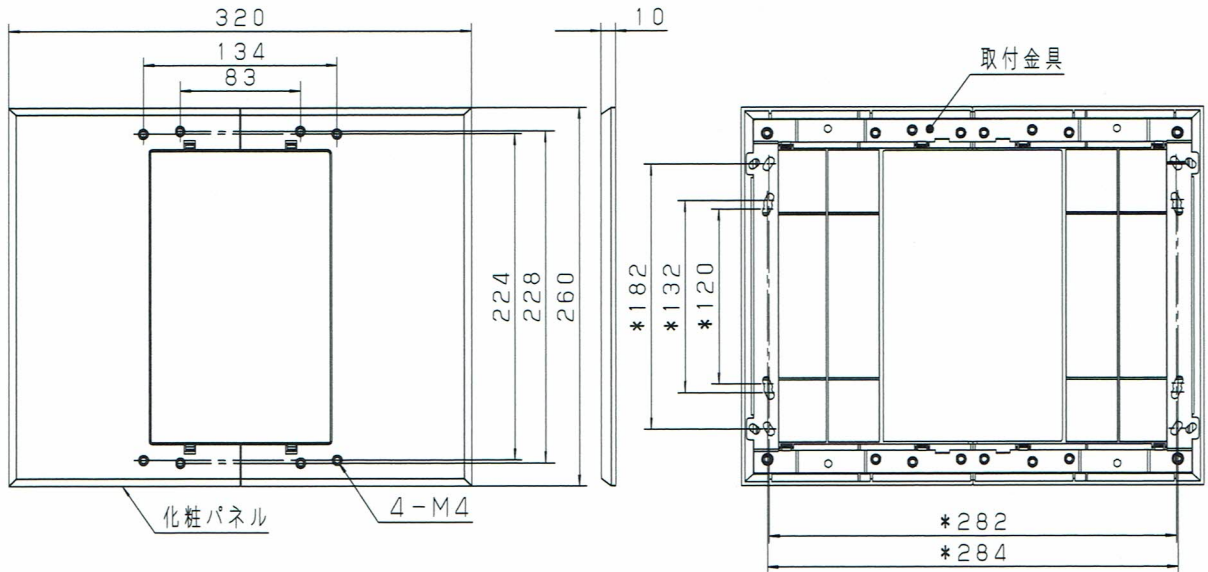


人物の背景に空がよく映るマンションなどの階上にある玄関など

10. 垂直な壁(面)に取り付けてください。
11. 子器の前面にプレート等を取り付けしないで下さい。ハウリングや映り込みの原因になります。
12. この商品は夜間、被写体を見えやすくするために感度を上げています。そのため、背景の暗い部分にノイズが見えやすくなる場合がありますが、故障ではありません。

商品仕様書図	品名	マンションHA Dシリーズ用 カラーカメラ付ドアホン子器(テスト釘付) (露出型) (ブラウン)			品番	EJD752A	(5/5)	記号	FS4
		単位: mm 第三角法	作成	2012年 3月 21日			改		

主要部品材質	構成要素	材 料	色 彩	処 理	備 考
	化粧パネル	ABS樹脂	オフホワイト(マンセル10Y9/0.5)	射出成型	
	取付金具	鋼板 (t1.6)		亜鉛めっきクロメート処理 (3価)	



\*: 取付金具取付穴ピッチ  
 (取付穴は既設インターホンの)  
 (取付寸法によって異なります。)

定 格	適用商品	住宅情報盤系列 当社1コ用モジュールユニット (150×240)	その他	付属品… 取付用バインド小ネジ M4×12 (4本) ワッシャー M4 (4枚) 施工説明書
	質 量	430g		

壁面加工寸法範囲

- 既設インターホンの取付穴に取付用ネジ4本で取付金具を壁面または埋込ボックスに固定する。取付穴ピッチ120×284又は132×282で固定する場合は、付属のワッシャーを使用してください。
- 壁面または埋込ボックスに固定した取付金具に表面パネルを左右とも取り付ける。
- 取付機器のベースに電線を入線後、取付用バインド小ネジ(付属)4本でベースを固定する。

既設インターホンの取付用ネジ  
または取付用ネジ(別売)

取付機器(別売)のベース

取付用バインド小ネジ  
M4×12 (4本) (付属)

・図は住戸用カラーモニター付セキュリティインターホンを壁面取付した場合を示します。

商品仕様書図	品名	化粧パネル(住宅情報盤取付用) (2-1型)	品番	SHN8703K	記号	ZS
単位:mm 第三角法	作成	2011年 3月 1日 改	パナソニック株式会社			